

Servisná príručka

[Odstraňovanie problémov](#)

[Skôr než začnete pracovať s počítačom](#)

[Pevný disk](#)

[Karta WLAN \(Wireless Local Area Network\)](#)

[Ventilátor](#)

[Chladiaca sústava procesora](#)

[Modul procesora](#)

[Pamäť](#)

[Kryt závesu](#)

[Klávesnica](#)

[Panely hlavného vypínača a multimediálneho tlačidla](#)

[Displej](#)

[Opierka dlane](#)

[Čítačka odtlačkov prstov](#)

[Interná karta s bezdrôtovou technológiou Bluetooth](#)

[Optická jednotka](#)

[Systémová doska](#)

[Reproduktor](#)

[Dcérska karta USB](#)


[Modul napájania jednosmerným prúdom](#)


[Batéria tvaru mince](#)

[Západka batérie](#)

[Spustenie systému BIOS](#)

Poznámky, oznámenia a upozornenia

 **POZNÁMKA:** POZNÁMKA uvádza dôležité informácie, ktoré umožňujú lepšie využiť počítač.

 **OZNÁMENIE:** OZNÁMENIE uvádza, že existuje riziko poškodenia hardvéru alebo straty údajov a ponúka spôsob, ako problému zabrániť.

 **UPOZORNENIE:** UPOZORNENIE naznačuje možné poškodenie majetku, osobné zranenie alebo smrť.

Ak ste si zakúpili počítač radu DELL™ n, odkazy na operačné systémy Microsoft® Windows®, ktoré sa nachádzajú v tomto dokumente, nie sú použiteľné.

Informácie v tejto príručke sa môžu zmeniť bez predchádzajúceho upozornenia.

© 2008-2009 Dell Inc. Všetky práva vyhradené.

Reprodukcia akýmkoľvek spôsobom bez písomného súhlasu firmy Dell Inc. je prísne zakázaná.

Ochranné známky používané v tomto texte: *Dell*, logo *DELL* a *Vostro* sú ochranné známky spoločnosti Dell Inc.; *Microsoft*, *Windows*, *Windows Vista*, a logo tlačidla *Štart systému Windows Vista* sú ochranné známky alebo registrované ochranné známky spoločnosti Microsoft Corporation v Spojených štátoch a v iných krajinách. *Bluetooth* je registrovaná ochranná známka spoločnosti Bluetooth SIG Inc.

Ostatné obchodné značky a obchodné názvy v tejto príručke sa môžu používať ako odkazy na spoločnosti, ktoré si uplatňujú nárok na tieto značky a názvy alebo ako referencie na ich produkty. Spoločnosť Dell Inc. sa zrieka akéhokoľvek nároku na vlastníctvo iných, než vlastných ochranných známk a obchodných názvov.

September 2009 Rev. A02

[Späť na obsah](#)


Skôr než začnete pracovať s počítačom

Servisná príručka

- [Odporúčané nástroje](#)
- [Informácie o vašej bezpečnosti](#)

Tento dokument obsahuje postupy pri odpájaní a inštalácii súčastí počítača. Pokiaľ nie je uvedené inak, každý postup predpokladá nasledujúce skutočnosti:

1. Vykonali ste kroky uvedené v tejto časti.
1. Prečítali ste si bezpečnostné informácie dodávané spolu s počítačom.
1. Pred inštaláciou súčasti ste už pôvodnú súčast' demontovali (ak bola nainštalovaná).

 **POZNÁMKA:** Farba počítača a niektorých súčastí sa môže odlišovať od farby uvádzanej v tomto dokumente.











Odporúčané nástroje

Postupy uvádzané v tomto dokumente môžu vyžadovať použitie nasledujúcich nástrojov:

1. malý plochý skrutkovač,
1. skrutkovač Phillips,
1. malá plastová ihla,
1. aktualizácia systému BIOS typu flash (navštívte webovú lokalitu technickej podpory spoločnosti Dell na adrese support.dell.com).

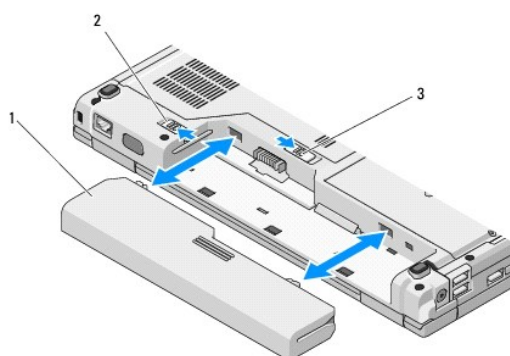
Informácie o vašej bezpečnosti

Nasledujúce bezpečnostné pokyny používajte s cieľom chrániť počítač pred možným poškodením a zaistiť svoju osobnú bezpečnosť.

-  **UPOZORNENIE:** Skôr ako začnete s ktorýmkoľvek postupom v tejto časti, prečítajte si bezpečnostné pokyny dodávané spolu s počítačom.
 -  **UPOZORNENIE:** Mnoho opráv smie vykonávať len oprávnený servisný technik. Vykonávajte iba odstraňovanie problémov a jednoduché opravy, na ktoré vás oprávňuje dokumentácia k výrobku, alebo na to dostanete pokyn od člena tímu internetovej alebo telefonической podpory. Poškodenie v dôsledku servisu, ktorý nie je autorizovaný spoločnosťou Dell, nespadá pod ustanovenia záruky. Prečítajte si a dodržujte bezpečnostné pokyny priložené k výrobku.
 -  **OZNÁMENIE:** S cieľom predísť elektrostatickému výboju sa uzemnite pomocou uzemňovacieho pásika na zápästie alebo opakovaným dotýkaním sa nenatretého kovového povrchu (ako napr. konektora na zadnej strane počítača).
 -  **OZNÁMENIE:** So súčast'ami a kartami manipulujte opatrne. Nedotýkajte sa súčastí ani kontaktov na karte. Kartu chyt'ite za jej okraje alebo za kovovú montážnu konzolu. Jednotlivé súčasti (ako napríklad procesor) chytajte za ich okraje, nie za kolíky.
 -  **OZNÁMENIE:** Keď odpájate kábel, t'ahajte za káblový konektor alebo deformáciu slučku, nie za samotný kábel. Pokiaľ ide o konektory s poistnými zarážkami, zatlačte na poistné zarážky smerom vpred a vytiahnite konektor. Keď pripájate kábel, dbajte na správnu orientáciu konektorov a ich zarovnanie, aby nedošlo k poškodeniu konektora alebo kolíkov konektora.
1. Pracovný povrch musí byť rovný a čistý, aby sa nepoškríbal kryt počítača.
 2. Vypnite počítač.
 - 1. V operačnom systéme Microsoft® Windows® XP kliknite na položku **Štart** → **Vypnúť** → **Vypnúť**.
 - 1. V operačnom systéme Microsoft Windows Vista® kliknite na položku **Štart** , potom na ikonu šípky  a potom kliknite na položku **Vypnúť**, čím vypnete počítač.
-  **POZNÁMKA:** Overte, či je počítač vypnutý a či sa nenachádza v režime riadenia spotreby. Ak nemôžete vypnúť počítač pomocou operačného systému, stlačte a na 4 sekundy podržte hlavný vypínač.
3. Odpojte počítač a vetky pripojené zariadenia z elektrickej zásuvky.
 -  **OZNÁMENIE:** Ak chcete odpojiť sieťový kábel, najskôr odpojte kábel z počítača a potom ho odpojte z nástennej zásuvky.
 4. Odpojte z počítača telefónny alebo sieťový kábel.
 5. Odpojte všetky nainštalované karty zo zásuvky na kartu ExpressCard a čítačky pamät'ových kariet 8 v 1.
-  **OZNÁMENIE:** Skôr než začnete so servisom počítača, odpojte batériu z batériového modulu, aby nedošlo k poškodeniu systému.

POZNÁMKA: Používajte výlučne batériu určenú pre konkrétny typ počítača Dell™; v opačnom prípade sa môže počítač poškodiť. Nepoužívajte batérie určené pre iné počítače od spoločnosti Dell.

- Počítač otočte spodnou stranu nahor.
- Zosuníte a otvorte zámku batérie.
- Zosuníte a otvorte zámku batérie. (Počas vyberania batérie je možné, že budete musieť podržať západku v otvorenej pozícii.)
- Batériu vysuňte zo batériového modulu.



1	Batéria	2	Zámka batérie
3	Uvoľnenie západky batérie		

- Otočte počítač hornou stranou nahor, otvorte displej a stlačením hlavného vypínača uzemnite systémovú dosku.

[Späť na obsah](#)

[Späť na obsah](#)

Spustenie systému BIOS

Servisná príručka

- [Spustenie systému BIOS z disku CD](#)
- [Spustenie systému BIOS z pevného disku](#)

Ak sa spolu s novou systémovou doskou dodáva nosič (médium) s programovou aktualizáciou systému BIOS (napr. na disku CD), spustíte systém BIOS z nosiča. Ak nemáte nosič s programovou aktualizáciou systému BIOS, prečítajte si časť [Spustenie systému BIOS z pevného disku](#).

Spustenie systému BIOS z disku CD

➔ **OZNÁMENIE:** Pripojte adaptér na striedavý prúd do funkčnej elektrickej zásuvky, aby nedošlo k strate napájania. V opačnom prípade sa môže poškodiť systém.

1. Overte, či je adaptér na striedavý prúd pripojený k elektrickej zásuvke a či je hlavná batéria správne nainštalovaná.
2. Zapnite počítač.
3. Stlačením tlačidla vysunutia v prednej časti optickej jednotky otvorte priehradku jednotky.
4. Do strednej časti priehradky vložte disk CD s aktualizáciou systému BIOS a jemným stlačením zavrite priehradku.
5. Reštartujte počítač.
6. Keď sa zobrazí logo DELL, ihneď stlačte kláves <F12>.

📌 **POZNÁMKA:** Ak sa po dlhšiu dobu drží stlačený niektorý kláves, môže dôjsť k poruche klávesnice. S cieľom vyhnúť sa možnému zlyhaniu klávesnice v rovnomerných intervaloch stláčajte a púšťajte kláves <F12>, kým sa nezobrazí ponuka zavádzacieho zariadenia.

Ak budete čakať príliš dlho a zobrazí sa logo operačného systému, počkajte, kým sa zobrazí pracovná plocha Microsoft® Windows®, potom počítač vypnite a skúste znova.

7. V **ponuke zavádzacieho zariadenia** pomocou klávesov so šípkou nahor alebo nadol, alebo stlačením príslušného klávesu na klávesnici zvýraznite položku CD-ROM a potom stlačte kláves <Enter>.

📌 **POZNÁMKA:** Funkcia Quickboot zmení poradie zavádzacích zariadení iba v rámci aktuálneho zavedenia systému. Po opätovnom spustení počítač zavedie systém podľa postupnosti špecifikovanej v nastaveniach systému.

➔ **OZNÁMENIE:** Po začatí neprerušujte tento proces. V opačnom prípade hrozí riziko poškodenia systému.

8. Postupujte podľa pokynov na obrazovke. Počítač sa bude zavádzať a aktualizuje nový systém BIOS. Po dokončení aktualizácie sa počítač automaticky znova zavedie (reštartuje).
9. Vyberte disk CD s programovou aktualizáciou systému BIOS z jednotky.

Spustenie systému BIOS z pevného disku

➔ **OZNÁMENIE:** Pripojte adaptér na striedavý prúd do funkčnej elektrickej zásuvky, aby nedošlo k strate napájania. V opačnom prípade sa môže poškodiť systém.

1. Overte, či je adaptér na striedavý prúd pripojený k elektrickej zásuvke, hlavná batéria je správne nainštalovaná a či je pripojený sieťový kábel.
2. Zapnite počítač.
3. Vyhľadajte najnovší aktualizčný súbor určený pre váš počítač na adrese support.dell.com.
4. Kliknite na položku **Prevziať** a prevezmite si súbor.
5. Ak sa zobrazí okno **Súhlas so zrieknutím sa vývozu softvéru**, kliknite na položku **Áno, súhlasím s touto dohodou**.
6. V okne **Prevzatie súboru** kliknite na položku **Uložiť tento program na disk** a potom na položku **OK**.
7. V okne **Kam uložiť** kliknite na šípku a zobrazte ponuku **Kam uložiť**, vyberte položku **Pracovná plocha** a kliknite na položku **Uložiť**.

Súbor sa prevezme na pracovnú plochu.

8. Keď sa zobrazí okno **Preberanie sa skončilo**, kliknite na položku **Zavriet'**.

Na pracovnej ploche sa zobrazí ikona súboru a má ten istý názov ako prevzatý aktualizáčny súbor systému BIOS.

9. Kliknite dvakrát na ikonu súboru na pracovnej ploche a postupujte podľa pokynov na obrazovke.

[Späť na obsah](#)

[Späť na obsah](#)

Interná karta s bezdrôtovou technológiou Bluetooth®

Servisná príručka

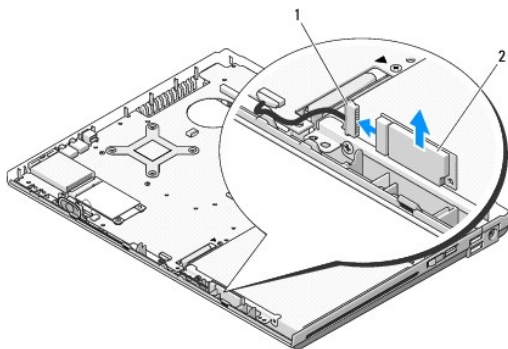
- [Odpojenie karty](#)
- [Inštalácia karty](#)

⚠ UPOZORNENIE: Skôr ako začnete s ktorýmkoľvek postupom v tejto časti, prečítajte si bezpečnostné pokyny dodávané spolu s počítačom.

Ak ste si spolu s počítačom objednali kartu s bezdrôtovou technológiou Bluetooth, karta je už nainštalovaná.

Odpojenie karty

1. Postupujte podľa krokov uvedených v časti [Skôr než začnete pracovať s počítačom](#).
2. Odpojte pevný disk (pozri [Odpojenie pevného disku](#)).
3. Odpojte sieťovú kartu WLAN (pozri [Odpojenie karty WLAN](#)).
4. Odpojte ventilátor (pozri [Odpojenie ventilátora](#)).
5. Odpojte kryt závesu (pozri [Odpojenie krytu závesu](#)).
6. Odpojte klávesnicu (pozri [Odpojenie klávesnice](#)).
7. Odpojte displej (pozri [Odpojenie displeja](#)).
8. Odpojte opierku dlane (pozri [Odpojenie opierky dlane](#)).
9. Zdvihnite kartu a kábel, a odpojte konektor karty z karty.
10. Vyberte kartu z priestoru pre kartu.



1	Konektor kábla karty	2	Karta
---	----------------------	---	-------

Inštalácia karty

⚠ UPOZORNENIE: Skôr ako začnete s ktorýmkoľvek postupom v tejto časti, prečítajte si bezpečnostné pokyny dodávané spolu s počítačom.

🔧 POZNÁMKA: Táto procedúra predpokladá, že ste najskôr vykonali demontáž (odpojenie).

1. Pripojte konektor kábla karty ku karte.

2. Vložte kartu do priestoru pre kartu.
 3. Pripojte opierku dlane (pozri [Inštalácia opierky dlane](#)).
 4. Pripojte displej (pozri [Inštalácia displeja](#)).
 5. Pripojte klávesnicu (pozri [Inštalácia klávesnice](#)).
 6. Pripojte kryt závesu (pozri [Inštalácia krytu závesu](#)).
 7. Pripojte ventilátor (pozri [Inštalácia ventilátora](#)).
 8. Pripojte sieťovú kartu WLAN (pozri [Inštalácia karty WLAN](#)).
 9. Pripojte pevný disk (pozri [Inštalácia pevného disku](#)).
-

[Späť na obsah](#)

[Späť na obsah](#)

Batéria tvaru mince

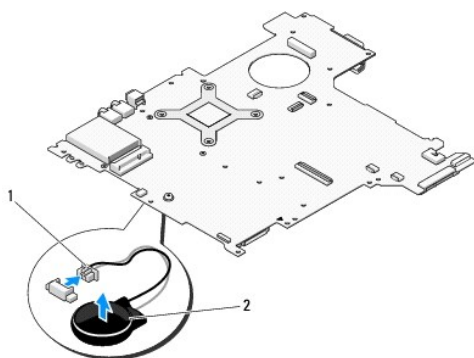
Servisná príručka

- [Odpojenie batérie tvaru mince](#)
- [Odpojenie batérie tvaru mince](#)

Odpojenie batérie tvaru mince

⚠ UPOZORNENIE: Skôr ako začnete s ktorýmkoľvek postupom v tejto časti, prečítajte si bezpečnostné pokyny dodávané spolu s počítačom.


1. Postupujte podľa krokov uvedených v časti [Skôr než začnete pracovať s počítačom](#).
2. Odpojte pevný disk (pozri [Odpojenie pevného disku](#)).
3. Odpojte sieťovú kartu WLAN (pozri [Odpojenie karty WLAN](#)).
4. Odpojte ventilátor (pozri [Odpojenie ventilátora](#)).
5. Odpojte kryt závesu (pozri [Odpojenie krytu závesu](#)).
6. Odpojte klávesnicu (pozri [Odpojenie klávesnice](#)).
7. Odpojte displej (pozri [Odpojenie displeja](#)).
8. Odpojte opierku dlane (pozri [Odpojenie opierky dlane](#)).
9. Odpojte kábel, ktorý pripája vnútornú kartu s bezdrôtovou technológiou Bluetooth® so systémovou doskou (pozri [Odpojenie karty](#)).
10. Odpojte optický disk (pozri [Odpojenie optickej jednotky](#)).
11. Odpojte systémovú dosku (pozri [Odpojenie systémovej dosky](#)).
12. Odpojte konektor kábla batérie tvaru mince zo systémovej dosky.
13. Vyberte batériu tvaru mince zo systémovej dosky.



1	Konektor kábla batérie tvaru mince	2	Batéria tvaru mince
---	------------------------------------	---	---------------------

Odpojenie batérie tvaru mince

⚠ UPOZORNENIE: Skôr ako začnete s ktorýmkoľvek postupom v tejto časti, prečítajte si bezpečnostné pokyny dodávané spolu s počítačom.

 **POZNÁMKA:** Táto procedúra predpokladá, že ste najskôr vykonali demontáž (odpojenie).

1. Odpojte konektor kábla batérie tvaru mince zo systémovej dosky.
2. Vyberte batériu tvaru mince zo systémovej dosky.
3. Pripojte systémovú dosku (pozri [Odpojenie systémovej dosky](#)).
4. Pripojte optický disk (pozri [Inštalácia optickej jednotky](#)).
5. Pripojte kábel, ktorý pripája vnútornú kartu s bezdrôtovou technológiou Bluetooth® so systémovou doskou (pozri [Inštalácia karty](#)).
6. Pripojte opierku dlane (pozri [Inštalácia opierky dlane](#)).
7. Pripojte displej (pozri [Inštalácia displeja](#)).
8. Pripojte klávesnicu (pozri [Inštalácia klávesnice](#)).
9. Pripojte kryt závesu (pozri [Inštalácia krytu závesu](#)).
10. Pripojte ventilátor (pozri [Inštalácia ventilátora](#)).
11. Pripojte sieťovú kartu WLAN (pozri [Inštalácia karty WLAN](#)).
12. Pripojte pevný disk (pozri [Inštalácia pevného disku](#)).

[Späť na obsah](#)

[Späť na obsah](#)

Modul procesora

Servisná príručka

- [Odpojenie modulu procesora](#)
- [Inštalácia modulu procesora](#)

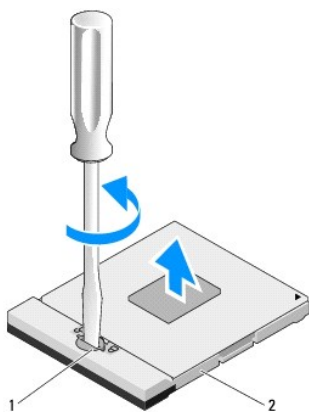
Odpojenie modulu procesora

⚠ UPOZORNENIE: Skôr než začnete s nasledujúcou procedúrou, prečítajte si bezpečnostné pokyny dodávané spolu s počítačom.

1. Postupujte podľa pokynov, ktoré uvádza časť ["Skôr než začnete pracovať" s počítačom](#).
2. Odpojte skrutku M 2,5 x 5 mm, ktorá upevňuje kryt pamäte.
3. Odpojte kryt a položte ho nabok.
4. Odpojte ventilátor (pozri [Odpojenie ventilátora](#)).
5. Odpojte chladiacu sústavu procesora (pozri [Odpojenie chladiacej sústavy procesora](#)).

🔍 OZNÁMENIE: Aby nedošlo k poškodeniu procesora, držte počas otáčania vačkovej skrutky skrutkovač kolmo na procesor.

6. Na uvoľnenie objímky ZIF použite malý plochý skrutkovač a otáčajte vačkovou skrutkou objímky ZIF proti smeru chodu hodinových ručičiek, kým ju nevyskrutkujete po zarážku vačky.



1	Vačková skrutka objímky ZIF	2	Objímka ZIF
---	-----------------------------	---	-------------

🔍 OZNÁMENIE: S cieľom zabezpečiť maximálne chladenie procesora sa nedotýkajte oblastí prenosu tepla na chladiacej zostave procesora. Mastnota z pokožky môže obmedziť prenos tepla pomocou tepelných vložiek.

🔍 OZNÁMENIE: Modul procesora vyberajte priamo nahor. Dbajte, aby ste neohli kolíky modulu procesora.

7. Vyberte modul procesora z objímky ZIF.

Inštalácia modulu procesora

⚠ UPOZORNENIE: Skôr než začnete s nasledujúcou procedúrou, prečítajte si bezpečnostné pokyny dodávané spolu s počítačom.

🔍 OZNÁMENIE: Nedotýkajte sa formy (podstavca) procesora. Počas skrútkovania vačkovej skrutky zatlačte a podržte procesor smerom nadol na podklad, na ktorom je namontovaný podstavec, aby nedošlo k prerušovaniu kontaktu medzi vačkovou skrutkou a procesorom.

➡ **OZNÁMENIE:** Skôr než nainštalujete modul procesora, overte, či je vačka zámky v otvorenej pozícii. Správna inštalácia modulu procesora do objímky ZIF nevyžaduje použitie sily. Nesprávne nainštalovaný modul procesora môže spôsobiť prerušované spojenie alebo trvalé poškodenie mikroprocesora a objímky ZIF.

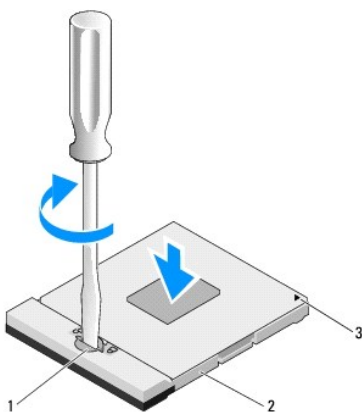
🔧 **POZNÁMKA:** Ak inštalujete nový procesor, dostanete novú chladiacu sústavu s namontovanou tepelnou vložkou alebo novú tepelnú vložku s pokynmi na správnu inštaláciu.

🔧 **POZNÁMKA:** Táto procedúra predpokladá, že ste najskôr vykonali demontáž (odpojenie).

1. Zarovnajte roh kolíka 1 modulu procesora s rohom kolíka 1 objímky ZIF a potom zasuňte modul procesora.

🔧 **POZNÁMKA:** Roh kolíka 1 modulu procesora disponuje trojuholníkom, ktorý sa zarovná s trojuholníkom na rohu kolíka 1 objímky ZIF.

Keď je modul procesora správne nainštalovaný, všetky štyri rohy budú zarovnané do rovnakej výšky. Ak je niektorý roh modulu vyššie než ostatné, modul nie je správne nainštalovaný.



1	Vačková skrutka objímky ZIF	2	Objímka ZIF
3	Roh kolíka 1		

➡ **OZNÁMENIE:** Aby nedošlo k poškodeniu procesora, držte počas otáčania vačkovej skrutky skrutkovač kolmo na procesor.

2. Dotiahnite objímku ZIF otáčaním vačkovej skrutky v smere chodu hodinových ručičiek a upevnite modul procesora k systémovej doske.
3. Odpojte chladiacu sústavu procesora (pozri [Odpojenie chladiacej sústavy procesora](#)).
4. Pripojte ventilátor (pozri [Inštalácia ventilátora](#)).
5. Nainštalujte kryt pamäte.

[Späť na obsah](#)

[Späť na obsah](#)

Chladiaca sústava procesora

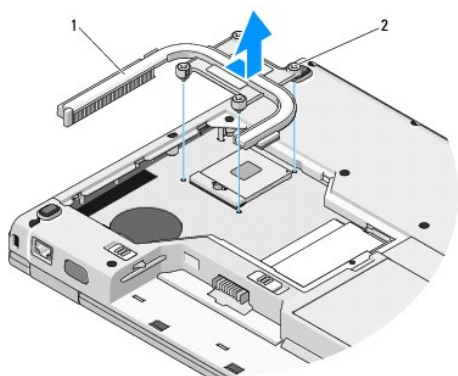
Servisná príručka

- [Odpojenie chladiacej sústavy procesora](#)
- [Odpojenie chladiacej sústavy procesora](#)

Odpojenie chladiacej sústavy procesora

⚠ UPOZORNENIE: Skôr než začnete s nasledujúcou procedúrou, prečítajte si bezpečnostné pokyny dodávané spolu s počítačom.

1. Postupujte podľa pokynov, ktoré uvádza časť [Skôr než začnete pracovať s počítačom](#).
2. Odpojte skrutku M 2,5 x 5 mm, ktorá upevňuje kryt pamäte.
3. Odpojte kryt a položte ho nabok.
4. Odpojte ventilátor (pozri [Odpojenie ventilátora](#)).
5. Najprv povoľte štyri skrutky so zapustenou hlavou upevňujúce chladiacu sústavu k systémovej doske a opatrne vyberte chladiacu sústavu z počítača.



1 Chladiaca sústava procesora	2 Skrutky so zapustenou hlavou (4)
-------------------------------	------------------------------------

Odpojenie chladiacej sústavy procesora

⚠ UPOZORNENIE: Skôr než začnete s nasledujúcou procedúrou, prečítajte si bezpečnostné pokyny dodávané spolu s počítačom.

🔧 POZNÁMKA: Táto procedúra predpokladá, že ste najskôr vykonali demontáž (odpojenie).

1. Zarovnajtie štyri skrutky so zapustenou hlavou na chladiacej sústave procesora s otvormi na skrutky na systémovej doske, a zaskrutkujte skrutky.
2. Pripojte ventilátor (pozri [Inštalácia ventilátora](#)).
3. Dotiahnite štyri skrutky so zapustenou hlavou a upevnite chladiacu sústavu procesora k systémovej doske.
4. Nainštalujte kryt pamäte.

[Späť na obsah](#)

[Späť na obsah](#)

Dcérska karta USB

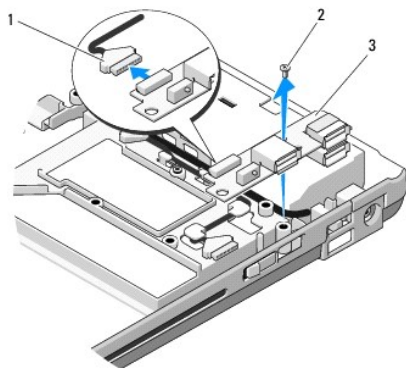
Servisná príručka

- [Odpojenie dcérskej karty USB](#)
- [Odpojenie dcérskej karty USB](#)

Odpojenie dcérskej karty USB

⚠ UPOZORNENIE: Skôr než začnete s nasledujúcou procedúrou, prečítajte si bezpečnostné pokyny dodávané spolu s počítačom.

1. Postupujte podľa pokynov, ktoré uvádza časť ["Skôr než začnete pracovať s počítačom"](#).
2. Odpojte pevný disk (pozri [Odpojenie pevného disku](#)).
3. Odpojte sieťovú kartu WLAN (pozri [Odpojenie karty WLAN](#)).
4. Odpojte kryt závesu (pozri [Odpojenie krytu závesu](#)).
5. Odpojte klávesnicu (pozri [Odpojenie klávesnice](#)).
6. Odpojte displej (pozri [Odpojenie displeja](#)).
7. Odpojte opierku dlane (pozri [Odpojenie opierky dlane](#)).
8. Odpojte skrutku M 2,5 x 5 mm z dcérskej karty.
9. Odpojte konektor dcérskej karty z dcérskej karty.
10. Vyberte dcérsku kartu z podstavca počítača.



1	Konektor dcérskej karty	2	Skrutka M 2,5 x 5 mm
3	Dcérska karta USB		

Odpojenie dcérskej karty USB

⚠ UPOZORNENIE: Skôr než začnete s nasledujúcou procedúrou, prečítajte si bezpečnostné pokyny dodávané spolu s počítačom.

🔧 POZNÁMKA: Táto procedúra predpokladá, že ste najskôr vykonali demontáž (odpojenie).

1. Nainštalujte skrutku M 2,5 x 5 mm a upevnite dcérsku kartu k podstavcu počítača.
 2. Odpojte konektor dcérskej karty z dcérskej karty.
 3. Pripojte opierku dlane (pozri [Inštalácia opierky dlane](#)).
 4. Pripojte displej (pozri [Inštalácia displeja](#)).
 5. Pripojte klávesnicu (pozri [Inštalácia klávesnice](#)).
 6. Pripojte kryt závesu (pozri [Inštalácia krytu závesu](#)).
 7. Pripojte sieťovú kartu WLAN (pozri [Inštalácia karty WLAN](#)).
 8. Pripojte pevný disk (pozri [Inštalácia pevného disku](#)).
-

[Späť na obsah](#)

[Späť na obsah](#)

Displej

Servisná príručka

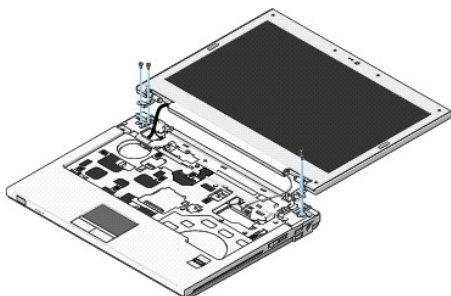
- [Zostava displeja](#)
- [Rám displeja](#)
- [Menič displeja](#)
- [Zobrazovací panel](#)
- [Kábel displeja](#)
- [Sústava kamery a mikrofónu](#)

Zostava displeja

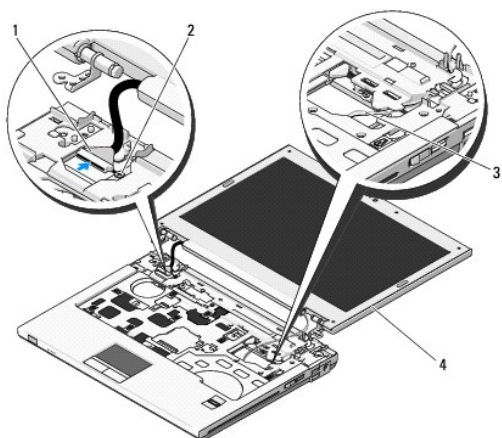
Odpojenie displeja

⚠ UPOZORNENIE: Skôr než začnete s nasledujúcou procedúrou, prečítajte si bezpečnostné pokyny dodávané spolu s počítačom.

1. Postupujte podľa pokynov, ktoré uvádza časť ["Skôr než začnete pracovať s počítačom"](#).
2. Odpojte pevný disk (pozri [Odpojenie pevného disku](#)).
3. Odpojte sieťovú kartu WLAN (pozri [Odpojenie karty WLAN](#)).
4. Odpojte kryt závesu (pozri [Odpojenie krytu závesu](#)).
5. Odpojte klávesnicu (pozri [Odpojenie klávesnice](#)).



6. Postupne odpojte štyri očíslované skrutky M 2,5 x 5 mm z podstavca displeja.
 7. Odpojte uzemňovaciu skrutku so zapustenou hlavou, potom odpojte kábel displeja z konektora kábla displeja na systémovej doske.
 8. Zdvihnite kábel displeja a anténové káble spod zarážok na opierke dlane.
- 🔁 OZNÁMENIE:** Dbajte, aby sa kábel displeja a anténové káble nezachytili pod plastovými zarážkami na opierke dlane.
9. Vyberte displej z počítača.



1	Konektor kábla displeja	2	Uzemňovacia skrutka so zapustenou hlavou
3	Anténové káble (3)	4	Zostava displeja

Inštalácia displeja

⚠ UPOZORNENIE: Skôr než začnete s nasledujúcou procedúrou, prečítajte si bezpečnostné pokyny dodávané spolu s počítačom.

🔧 POZNÁMKA: Táto procedúra predpokladá, že ste najskôr vykonali demontáž (odpojenie).

1. Zarovnajzte závesy displeja s otvormi v podstavci počítača a zasuňte displej na miesto.

➡ OZNÁMENIE: Dbajte na správne vedenie a zaistenie kábla displeja a anténových káblov pod plastovými zarážkami na opierke dlane.

2. Zdvihnite kábel displeja a anténové káble spod zarážok na opierke dlane.

3. Preveďte anténové káble cez otvor v opierke dlane a podstavca počítača.

4. Pripojte kábel displeja ku konektoru kábla displeja na systémovej doske.

5. Nainštalujte uzemňovaciu skrutku so zapustenou hlavou.

6. Postupne odpojte štyri očíslované skrutky M 2,5 x 5 mm z podstavca displeja.

7. Pripojte klávesnicu (pozri [Inštalácia klávesnice](#)).

8. Pripojte kryt závesu (pozri [Inštalácia krytu závesu](#)).

9. Zatvorte displej a otočte počítač.

10. Pripojte sieťovú kartu WLAN (pozri [Inštalácia karty WLAN](#)).

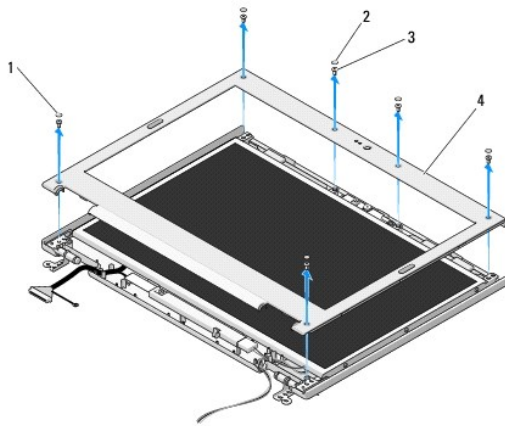
11. Pripojte pevný disk (pozri [Inštalácia pevného disku](#)).

Rám displeja

Odpojenie rámu displeja

⚠ UPOZORNENIE: Skôr než začnete s nasledujúcou procedúrou, prečítajte si bezpečnostné pokyny dodávané spolu s počítačom.

1. Postupujte podľa pokynov, ktoré uvádza časť ["Skôr než začnete pracovať s počítačom"](#).
2. Odpojte pevný disk (pozri [Odpojenie pevného disku](#)).
3. Odpojte sieťovú kartu WLAN (pozri [Odpojenie karty WLAN](#)).
4. Odpojte kryt závesu (pozri [Odpojenie krytu závesu](#)).
5. Odpojte klávesnicu (pozri [Odpojenie klávesnice](#)).
6. Odpojte displej (pozri [Odpojenie displeja](#)).
7. Odpojte štyri gumové tlmivé displeja a dva mylarové skrutkové kryty z rámu displeja.
8. Odskrutkujte šesť osadených skrutiek M 2,5 x 5 z rámu displeja.



1 Mylarové kryty skrutiek (2)	2 Gumové tlmivé displeja (4)
3 Skrutky M 2,5 x 5 mm (6)	4 Rám displeja

🔊 OZNÁMENIE: Pri odpájaní rámu z horného krytu sa vyžaduje maximálna opatrnosť, aby ste nepoškodili rám.

9. V strednej dolnej časti zobrazovacieho panela oddeľte rám z horného krytu, potom zdvihnite vnútorné kryty a oddeľte zvyšok rámu.

Inštalácia rámu displeja

⚠ UPOZORNENIE: Skôr než začnete s nasledujúcou procedúrou, prečítajte si bezpečnostné pokyny dodávané spolu s počítačom.

🔧 POZNÁMKA: Táto procedúra predpokladá, že ste najskôr vykonali demontáž (odpojenie).

1. Prstami v ktoromkoľvek rohu opatrne priložte rám na miesto a upevnite ho k hornému krytu.
2. Odskrutkujte šesť osadených skrutiek M 2,5 x 5 z rámu displeja.
3. Odpojte štyri gumové tlmivé displeja a dva mylarové skrutkové kryty z rámu displeja.
4. Pripojte displej (pozri [Inštalácia displeja](#)).
5. Pripojte klávesnicu (pozri [Inštalácia klávesnice](#)).
6. Pripojte kryt závesu (pozri [Inštalácia krytu závesu](#)).
7. Pripojte sieťovú kartu WLAN (pozri [Inštalácia karty WLAN](#)).

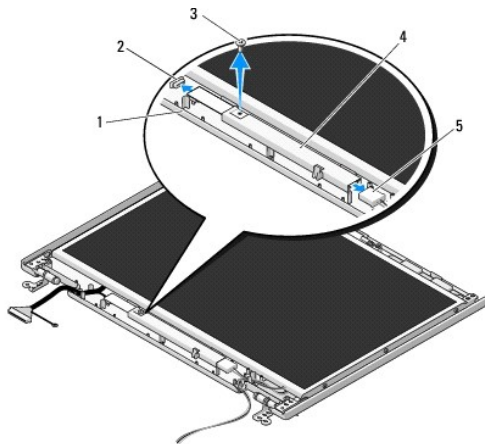
8. Pripojte pevný disk (pozri [Inštalácia pevného disku](#)).

Menič displeja

Odpojenie meniča displeja

⚠ UPOZORNENIE: Skôr než začnete s nasledujúcou procedúrou, prečítajte si bezpečnostné pokyny dodávané spolu s počítačom.

1. Postupujte podľa pokynov, ktoré uvádza časť ["Skôr než začnete pracovať s počítačom"](#).
2. Odpojte pevný disk (pozri [Odpojenie pevného disku](#)).
3. Odpojte sieťovú kartu WLAN (pozri [Odpojenie karty WLAN](#)).
4. Odpojte kryt závesu (pozri [Odpojenie krytu závesu](#)).
5. Odpojte klávesnicu (pozri [Odpojenie klávesnice](#)).
6. Odpojte displej (pozri [Odpojenie displeja](#)).
7. Odpojte displej (pozri [Odpojenie rámu displeja](#)).
8. Zo meniča displeja odskrutkujte skrutku M2 x 3 mm.
9. Odpojte dva konektory meniča displeja.
10. Zdvihnite menič displeja z horného krytu.



1 Horný kryt	2 Konektor meniča displeja
3 Skrutka M2 x 3 mm	4 Menič displeja
5 Konektor meniča displeja	

➡ OZNÁMENIE: Pri odpájaní rámu z horného krytu sa vyžaduje maximálna opatrnosť, aby ste nepoškodili rám.

Inštalácia meniča displeja

⚠ UPOZORNENIE: Skôr než začnete s nasledujúcou procedúrou, prečítajte si bezpečnostné pokyny dodávané spolu s počítačom.

🔧 POZNÁMKA: Táto procedúra predpokladá, že ste najskôr vykonali demontáž (odpojenie).

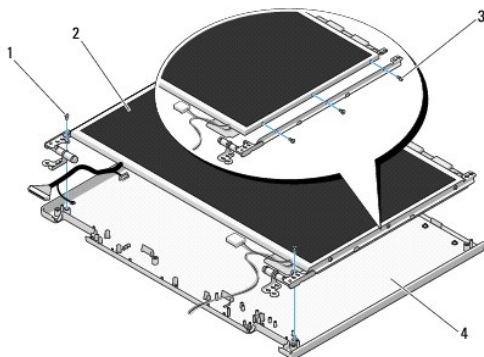
1. Pripojte dva konektory meniča displeja k meniču displeja.
2. Nainštalujte skrutku M2 x 3 mm, ktorá upevňuje menič displeja.
3. Odpojte displej (pozri [Inštalácia rámu displeja](#)).
4. Pripojte displej (pozri [Inštalácia displeja](#)).
5. Pripojte klávesnicu (pozri [Inštalácia klávesnice](#)).
6. Pripojte kryt závesu (pozri [Inštalácia krytu závesu](#)).
7. Pripojte sieťovú kartu WLAN (pozri [Inštalácia karty WLAN](#)).
8. Pripojte pevný disk (pozri [Inštalácia pevného disku](#)).

Zobrazovací panel

Odpojenie zobrazovacieho panela


⚠ UPOZORNENIE: Skôr než začnete s nasledujúcou procedúrou, prečítajte si bezpečnostné pokyny dodávané spolu s počítačom.


1. Postupujte podľa pokynov, ktoré uvádza časť [Skôr než začnete pracovať s počítačom](#).
2. Odpojte pevný disk (pozri [Odpojenie pevného disku](#)).
3. Odpojte sieťovú kartu WLAN (pozri [Odpojenie karty WLAN](#)).
4. Odpojte kryt závesu (pozri [Odpojenie krytu závesu](#)).
5. Odpojte klávesnicu (pozri [Odpojenie klávesnice](#)).
6. Odpojte displej (pozri [Odpojenie displeja](#)).
7. Odpojte displej (pozri [Odpojenie rámu displeja](#)).
8. Odpojte displej (pozri [Odpojenie meniča displeja](#)).
9. Odpojte dve skrutky M2 x 5 mm zo závesov displeja.
10. Odpojte zostavu kamery a mikrofónu (pozri [Odpojenie sústavy kamery a mikrofónu](#)).
11. Zdvihnite menič displeja z horného krytu.
12. Odskrutkujte šesť skrutiek M2 x 3 mm (tri na každej strane zobrazovacieho panela) z panelov závesov displeja.




1	Skrutky M2 x 5 mm (2) (na závesoch displeja)	2	Zobrazovací panel
3	Skrutky M2 x 3 mm (6) (na paneloch závesu displeja)	4	Horný kryt

Inštalácia zobrazovacieho panela

 **UPOZORNENIE:** Skôr než začnete s nasledujúcou procedúrou, prečítajte si bezpečnostné pokyny dodávané spolu s počítačom.

 **POZNÁMKA:** Táto procedúra predpokladá, že ste najskôr vykonali demontáž (odpojenie).


1. Nainštalujte šesť skrutiek M2 x 3 mm (tri na každej strane zobrazovacieho panela) a upevnite zobrazovací panel k panelom závesu displeja.

 **POZNÁMKA:** Panely závesu displeja sú označené písmenami L (ľavý) a R (pravý).

2. Umiestnite zobrazovací panel do horného krytu.
3. Odpojte zostavu kamery a mikrofónu (pozri [Odpojenie sústavy kamery a mikrofónu](#)).
4. Zarovnajte vodiace čapy v hornej časti panelov závesu displeja a umiestnite zobrazovací panel do horného krytu.
5. Nainštalujte dve skrutky M2 x 5 mm do závesov.
6. Odpojte displej (pozri [Inštalácia meniča displeja](#)).
7. Odpojte displej (pozri [Inštalácia rámu displeja](#)).
8. Pripojte displej (pozri [Inštalácia displeja](#)).
9. Pripojte klávesnicu (pozri [Inštalácia klávesnice](#)).
10. Pripojte kryt závesu (pozri [Inštalácia krytu závesu](#)).
11. Pripojte sieťovú kartu WLAN (pozri [Inštalácia karty WLAN](#)).
12. Pripojte pevný disk (pozri [Inštalácia pevného disku](#)).

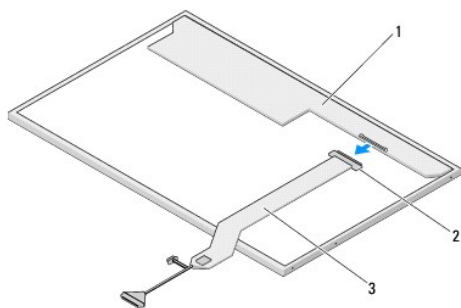
Kábel displeja

Odpojenie kábla displeja

 **UPOZORNENIE:** Skôr než začnete s nasledujúcou procedúrou, prečítajte si bezpečnostné pokyny dodávané spolu s počítačom.

1. Postupujte podľa pokynov, ktoré uvádza časť [Skôr než začnete pracovať s počítačom](#).
2. Odpojte pevný disk (pozri [Odpojenie pevného disku](#)).
3. Odpojte sieťovú kartu WLAN (pozri [Odpojenie karty WLAN](#)).
4. Odpojte kryt závesu (pozri [Odpojenie krytu závesu](#)).
5. Odpojte klávesnicu (pozri [Odpojenie klávesnice](#)).
6. Odpojte displej (pozri [Odpojenie displeja](#)).
7. Odpojte displej (pozri [Odpojenie rámu displeja](#)).
8. Odpojte displej (pozri [Odpojenie meniča displeja](#)).

9. Odpojte zostavu kamery a mikrofónu (pozri [Odpojenie sústavy kamery a mikrofónu](#)).
10. Odpojte displej (pozri [Odpojenie zobrazovacieho panela](#)).
11. Zdvihnite menič displeja z horného krytu.
12. Odpojte kábel displeja z konektora na zadnej strane zobrazovacieho panela.



1	Zobrazovací panel	2	Konektor kábla displeja
3	Kábel displeja		

Inštalácia kábla displeja

⚠ UPOZORNENIE: Skôr než začnete s nasledujúcou procedúrou, prečítajte si bezpečnostné pokyny dodávané spolu s počítačom.

🔧 POZNÁMKA: Táto procedúra predpokladá, že ste najskôr vykonali demontáž (odpojenie).

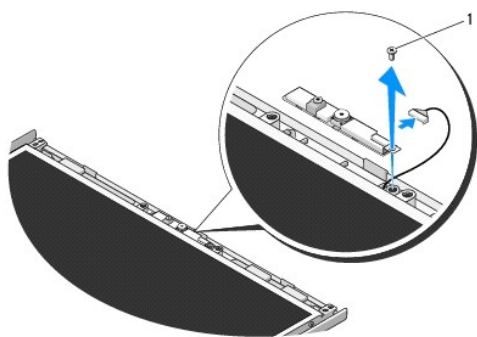
1. Odpojte kábel displeja z konektora na zadnej strane zobrazovacieho panela.
2. Odpojte displej (pozri [Inštalácia kábla displeja](#)).
3. Pripojte kábel kamery/mikrofónu do konektora zostavy kamery a mikrofónu.
4. Odpojte zostavu kamery a mikrofónu (pozri [Odpojenie sústavy kamery a mikrofónu](#)).
5. Nainštalujte dve skrutky M2 x 5 mm do závesov.
6. Odpojte displej (pozri [Inštalácia meniča displeja](#)).
7. Odpojte displej (pozri [Inštalácia rámu displeja](#)).
8. Pripojte displej (pozri [Inštalácia displeja](#)).
9. Pripojte klávesnicu (pozri [Inštalácia klávesnice](#)).
10. Pripojte kryt závesu (pozri [Inštalácia krytu závesu](#)).
11. Pripojte sieťovú kartu WLAN (pozri [Inštalácia karty WLAN](#)).
12. Pripojte pevný disk (pozri [Inštalácia pevného disku](#)).

Sústava kamery a mikrofónu

Odpojenie sústavy kamery a mikrofónu

⚠ UPOZORNENIE: Skôr než začnete s nasledujúcou procedúrou, prečítajte si bezpečnostné pokyny dodávané spolu s počítačom.

1. Postupujte podľa pokynov, ktoré uvádza časť [Skôr než začnete pracovať s počítačom](#).
2. Odpojte pevný disk (pozri [Odpojenie pevného disku](#)).
3. Odpojte sieťovú kartu WLAN (pozri [Odpojenie karty WLAN](#)).
4. Odpojte kryt závesu (pozri [Odpojenie krytu závesu](#)).
5. Odpojte klávesnicu (pozri [Odpojenie klávesnice](#)).
6. Odpojte displej (pozri [Odpojenie displeja](#)).
7. Odpojte displej (pozri [Odpojenie rámu displeja](#)).
8. Odskrutkujte skrutku M2 x 3 mm, ktorá upevňuje sústavu kamery a mikrofónu.
9. Vyberte kameru/mikrofón z horného krytu a odpojte kábel kamery/mikrofónu.



1 Skrutka M2 x 3 mm

Odpojenie sústavy kamery a mikrofónu

⚠ UPOZORNENIE: Skôr než začnete s nasledujúcou procedúrou, prečítajte si bezpečnostné pokyny dodávané spolu s počítačom.

🔧 POZNÁMKA: Táto procedúra predpokladá, že ste najskôr vykonali demontáž (odpojenie).

1. Pripojte kábel kamery/mikrofónu do konektora zostavy kamery a mikrofónu.
2. Vložte kameru/mikrofón do horného krytu a nainštalujte skrutku M2 x 3 mm, ktorá upevňuje sústavu kamery/mikrofónu k hornému krytu.
3. Odpojte displej (pozri [Inštalácia rámu displeja](#)).
4. Pripojte displej (pozri [Inštalácia displeja](#)).
5. Pripojte klávesnicu (pozri [Inštalácia klávesnice](#)).
6. Pripojte kryt závesu (pozri [Inštalácia krytu závesu](#)).
7. Pripojte sieťovú kartu WLAN (pozri [Inštalácia karty WLAN](#)).
8. Pripojte pevný disk (pozri [Inštalácia pevného disku](#)).

[Späť na obsah](#)

Ventilátor

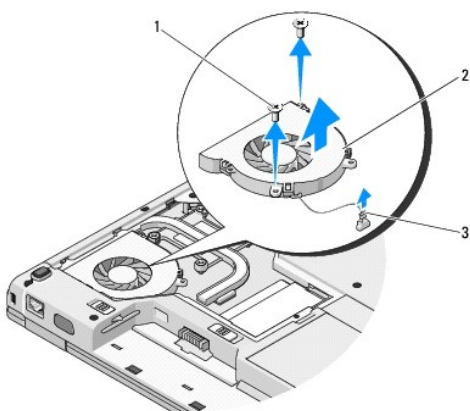
Servisná príručka

- [Odpojenie ventilátora](#)
- [Inštalácia ventilátora](#)

Odpojenie ventilátora

⚠ UPOZORNENIE: Skôr než začnete s nasledujúcou procedúrou, prečítajte si bezpečnostné pokyny dodávané spolu s počítačom.

1. Postupujte podľa pokynov, ktoré uvádza časť [Skôr než začnete pracovať s počítačom](#).
2. Odpojte skrutku M 2,5 x 5 mm, ktorá upevňuje kryt pamäte.
3. Odpojte kryt pamäte.
4. Odskrutkujte dve skrutky M 2,5 x 5 mm, ktoré upevňujú ventilátor k podstavcu počítača.
5. Odpojte konektor ventilátora od konektora systémovej dosky a odpojte ventilátor.



1	Skrutky M2,5 x 5 mm (2)	2	Ventilátor
3	Konektor ventilátora		

Inštalácia ventilátora

⚠ UPOZORNENIE: Skôr než začnete s nasledujúcou procedúrou, prečítajte si bezpečnostné pokyny dodávané spolu s počítačom.

🔧 POZNÁMKA: Táto procedúra predpokladá, že ste najskôr vykonali demontáž (odpojenie).

1. Zarovnajte skrutkové otvory na ventilátore s otvormi na podstavci počítača.
2. Nainštalujte dve skrutky M 2,5 x 5 mm, ktoré upevňujú ventilátor k podstavcu počítača.
3. Pripojte konektor ventilátora do konektora systémovej dosky.
4. Nainštalujte kryt pamäte.
5. Odpojte skrutku M 2,5 x 5 mm, ktorá upevňuje kryt pamäte.

[Spät na obsah](#)

[Späť na obsah](#)

Čítačka odtlačkov prstov

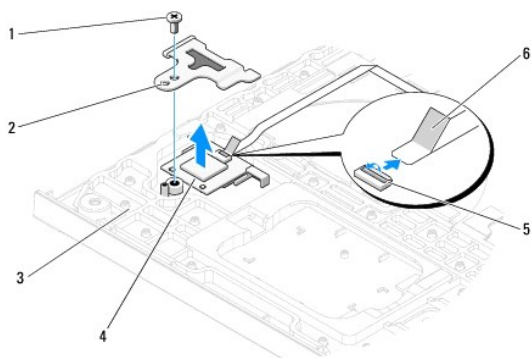
Servisná príručka

- [Odpojenie čítačky odtlačkov prstov](#)
- [Inštalácia čítačky odtlačkov prstov](#)

Odpojenie čítačky odtlačkov prstov

⚠ UPOZORNENIE: Skôr než začnete s nasledujúcou procedúrou, prečítajte si bezpečnostné pokyny dodávané spolu s počítačom.

1. Postupujte podľa pokynov, ktoré uvádza časť ["Skôr než začnete pracovať" s počítačom](#).
2. Odpojte pevný disk (pozri [Odpojenie pevného disku](#)).
3. Odpojte sieťovú kartu WLAN (pozri [Odpojenie karty WLAN](#)).
4. Odpojte kryt závesu (pozri [Odpojenie krytu závesu](#)).
5. Odpojte klávesnicu (pozri [Odpojenie klávesnice](#)).
6. Odpojte displej (pozri [Odpojenie displeja](#)).
7. Odpojte opierku dlane (pozri [Odpojenie opierky dlane](#)).
8. Na spodnej strane opierky dlane odpojte skrutku M2 x 3 mm z krytu čítačky odtlačkov prstov a vyberte čítačku odtlačkov prstov z opierky dlane.
9. Otočte upevňovaciu konzolu na konektore čítačky odtlačkov prstov na opierke dlane smerom nahor a uvoľnite konektor kábla čítačky odtlačkov prstov.
10. Vyberte čítačku odtlačkov prstov z opierky dlane.



1	Skrutka M2 x 3 mm	2	Kryt čítačky odtlačkov prstov
3	Spodná strana opierky dlane	4	Čítačka odtlačkov prstov
5	Konektor čítačky odtlačkov prstov s upevňovaciu konzolou	6	Kábel čítačky odtlačkov prstov

Inštalácia čítačky odtlačkov prstov

⚠ UPOZORNENIE: Skôr než začnete s nasledujúcou procedúrou, prečítajte si bezpečnostné pokyny dodávané spolu s počítačom.

🔄 OZNÁMENIE: Skôr než nainštalujete opierku dlane na miesto inštalácie, overte, či sú kábel dotykového panela a kábel internej karty s bezdrôtovou technológiou Bluetooth® správne vedené.

🔧 POZNÁMKA: Táto procedúra predpokladá, že ste najskôr vykonali demontáž (odpojenie).

1. Umiestnite čítačku odtlačkov prstov do spodnej strany opierky dlane.
2. Pripojte konektor kábla čítačky prstov do konektora čítačky odtlačkov prstov a otočením upevňovacej konzoly smerom nadol upevnite kábel.
3. Nainštalujte kryt čítačky odtlačkov prstov a skrutku M2 x 3 mm, ktorá upevňuje kryt k opierke dlane.
4. Pripojte opierku dlane (pozri [Inštalácia opierky dlane](#)).
5. Pripojte displej (pozri [Inštalácia displeja](#)).
6. Pripojte klávesnicu (pozri [Inštalácia klávesnice](#)).
7. Pripojte kryt závesu (pozri [Inštalácia krytu závesu](#)).
8. Pripojte sieťovú kartu WLAN (pozri [Inštalácia karty WLAN](#)).
9. Pripojte pevný disk (pozri [Inštalácia pevného disku](#)).

[Späť na obsah](#)

[Späť na obsah](#)

Karta modulu vyrovnávacej pamäte typu Flash (FCM)

Dell™ Vostro™ 1310 Servisná príručka

- [Odpojenie karty FCM](#)
- [Inštalácia karty FCM](#)

⚠ UPOZORNENIE: Skôr ako začnete s ktorýmkoľvek postupom v tejto časti, prečítajte si bezpečnostné pokyny dodávané spolu s počítačom.

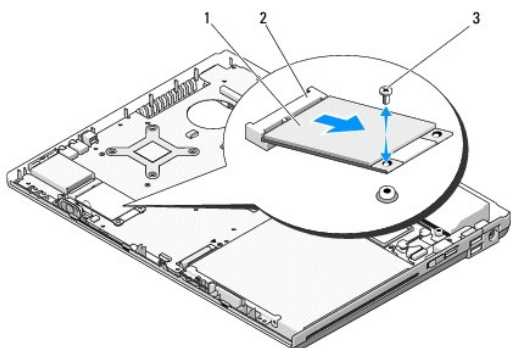
Karta FCM je interná pamäťová karta, ktorá pomáha zlepšovať výkon počítača.

📌 POZNÁMKA: Táto karta je kompatibilná iba s operačným systémom Microsoft® Windows Vista®.

Ak ste si spolu s počítačom objednali kartu FCM, táto karta je už nainštalovaná.

Odpojenie karty FCM

1. Postupujte podľa krokov uvedených v časti [Skôr než začnete pracovať s počítačom](#).
2. Odpojte pevný disk (pozri [Odpojenie pevného disku](#)).
3. Odpojte sieťovú kartu WLAN (pozri [Odpojenie karty WLAN](#)).
4. Odpojte kryt závesu (pozri [Odpojenie krytu závesu](#)).
5. Odpojte klávesnicu (pozri [Odpojenie klávesnice](#)).
6. Odpojte displej (pozri [Odpojenie displeja](#)).
7. Odpojte opierku dlane (pozri [Odpojenie opierky dlane](#)).
8. Odpojte skrutku M2 x 3 mm, ktorá upevňuje kartu FCM k systémovej doske.
9. Pod 45-stupňovým uhlom vysuňte kartu FCM z konektora karty na systémovej doske.



1	Karta FCM	2	Konektor karty na systémovej doske
3	Skrutka M2 x 3 mm		

Inštalácia karty FCM

📌 POZNÁMKA: Táto procedúra predpokladá, že ste najskôr vykonali demontáž (odpojenie).

1. Pod 45-stupňovým uhlom vysuňte kartu FCM z konektora karty na systémovej doske.
 2. Nainštalujte skrutku M2 x 3 mm.
 3. Pripojte opierku dlane (pozri [Inštalácia opierky dlane](#)).
 4. Pripojte displej (pozri [Inštalácia displeja](#)).
 5. Pripojte klávesnicu (pozri [Inštalácia klávesnice](#)).
 6. Pripojte kryt závesu (pozri [Inštalácia krytu závesu](#)).
 7. Pripojte sieťovú kartu WLAN (pozri [Inštalácia karty WLAN](#)).
 8. Pripojte pevný disk (pozri [Inštalácia pevného disku](#)).
-

[Späť na obsah](#)

[Späť na obsah](#)

Pevný disk

Servisná príručka

- [Odpojenie pevného disku](#)
- [Inštalácia pevného disku](#)

POZNÁMKA: Spoločnosť Dell neručí za kompatibilitu ani neposkytuje podporu pre pevné disky získané z iných zdrojov, než od spoločnosti Dell.

Odpojenie pevného disku

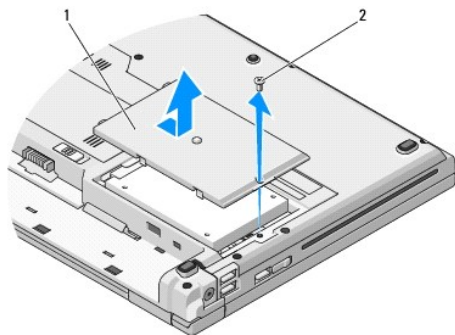
UPOZORNENIE: Skôr ako začnete s ktorýmkoľvek postupom v tejto časti, prečítajte si bezpečnostné pokyny dodávané spolu s počítačom.

UPOZORNENIE: Nedotýkajte sa kovového krytu pevného disku počas odpájania pevného disku z počítača, ak je kryt horúci.

OZNÁMENIE: Skôr než odpojíte pevný disk, vypnite počítač - zabránite tak strate údajov. Neodpájajte pevný disk, ak je počítač zapnutý alebo je v režime spánku.

OZNÁMENIE: Pevné disky sú mimoriadne krehké. Počas manipulácie s pevným diskom buďte opatrní.

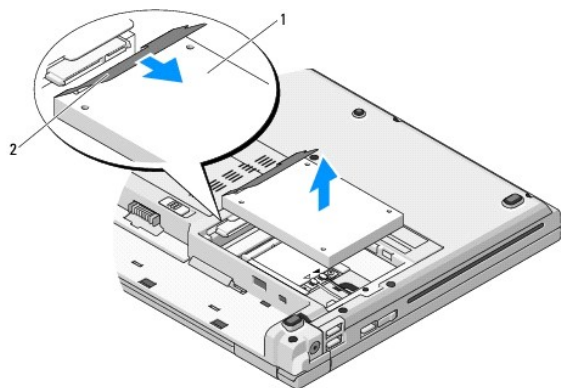
1. Postupujte podľa krokov uvedených v časti [Skôr než začnete pracovať s počítačom](#).
2. Zatvorte displej a otočte počítač spodnou časťou nahor.
3. Odpojte skrutku M 2,5 x 5 mm, ktorá upevňuje kryt priestoru pre pevný disk.
4. Odpojte kryt a položte ho nabok.



1 Kryt priestoru pre pevný disk	2 Skrutka M 2,5 x 5 mm
---------------------------------	------------------------

OZNÁMENIE: Keď vyberiete pevný disk z počítača, uložte ho do ochranného antistatického obalu.

5. Vyberte dve skrutky, ktoré držia pevný disk na konzole pevného disku.
6. Pevný disk vysuňte z konzoly pevného disku.
7. Potiahnutím za mylarovú zarážku uvoľníte pevný disk.
8. Vyberte pevný disk z počítača.



1 Pevný disk 2 Mylarová zarážka

Inštalácia pevného disku

⚠ UPOZORNENIE: Skôr ako začnete s ktorýmkoľvek postupom v tejto časti, prečítajte si bezpečnostné pokyny dodávané spolu s počítačom.

➡ OZNÁMENIE: Pevné disky sú mimoriadne krehké. Počas manipulácie s pevným diskom buďte opatrní.

➡ OZNÁMENIE: Pevne a rovnomerne zasuňte pevný disk na miesto. Nadmerná sila môže viesť k poškodeniu konektora.

📌 POZNÁMKA: Táto procedúra predpokladá, že ste najskôr vykonali demontáž (odpojenie).

1. Pevný disk zasuňte do konzoly pevného disku.
2. Vráťte dve skrutky konzoly pevného disku, ktoré držia pevný disk na konzole pevného disku.
3. Pevný disk zasuňte do konektora pevného disku až na doraz.
4. Zarovnajcie drážky a nainštalujte kryt priestoru pre batérie.
5. Nainštalujte skrutku M 2,5 x 5 mm a upevnite ňou kryt.
6. Podľa potreby nainštalujte do počítača operačný systém. Informácie o reinstalácii operačného systému nájdete v *inštaláčnej a stručnej referenčnej príručke* k počítaču na adrese support.dell.com.
7. Podľa potreby nainštalujte do počítača ovládače a pomôcky. Informácie o inštalácii ovládačov a pomôcok nájdete v *inštaláčnej a stručnej referenčnej príručke* k počítaču na adrese support.dell.com.

[Späť na obsah](#)

[Späť na obsah](#)

Kryt závesu

Servisná príručka

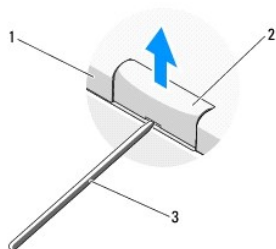
- [Odpojenie krytu závesu](#)
- [Inštalácia krytu závesu](#)

Odpojenie krytu závesu

UPOZORNENIE: Skôr ako začnete s ktorýmkoľvek postupom v tejto časti, prečítajte si bezpečnostné pokyny dodávané spolu s počítačom.

OZNÁMENIE: Kryt závesu je krehký a pri použití nadmernej sily sa môže poškodiť. Počas demontáže krytu závesu buďte opatrní.

1. Postupujte podľa krokov uvedených v časti [Skôr než začnete pracovať s počítačom](#).
2. Zavrite displej a otočte počítač na zadnú stranu.
3. Zasuňte plastovú ihlu do drážky zdvihnutých častí krytu závesu a vypáčením uvoľnite kryt závesu.

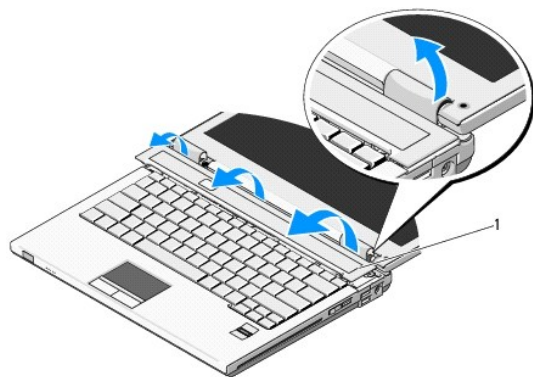


1	Zadná časť počítača	2	Zdvihnutá časť krytu závesu (jedna na každej strane)
3	Plastová ihla		

4. Otočte počítač na prednú stranu a úplne otvorte displej (180 stupňov).

OZNÁMENIE: Aby nedošlo k poškodeniu krytu závesu, kryt nezdvíhajte naraz za obidve strany.


5. Zasuňte prst alebo plastovú ihlu pod každú stranu zdvihnutých častí krytu závesu a zasuňte prsty pod dlhú časť krytu závesu.
6. Smerom sprava doľava posúvajte prsty pod krytom závesu a páčením uvoľnite kryt, a zdvihnite kryt závesu z počítača.




1 Zdvihnutá časť krytu závesu (jedna na každej strane)

Inštalácia krytu závesu

 **UPOZORNENIE:** Skôr ako začnete s ktorýmkoľvek postupom v tejto časti, prečítajte si bezpečnostné pokyny dodávané spolu s počítačom.

 **OZNÁMENIE:** Kryt závesu je krehký a pri použití nadmernej sily sa môže poškodiť. Počas demontáže krytu závesu buďte opatrní.

 **POZNÁMKA:** Táto procedúra predpokladá, že ste najskôr vykonali demontáž (odpojenie).

1. Zarovnajte dve zarážky pod ľavým okrajom krytu závesu s príslušnými zárezmi v počítači.
 2. V smere zľava doprava tlačte nadol, kým kryt závesu nezapadne na miesto.
-

[Späť na obsah](#)

[Späť na obsah](#)

Klávesnica

Servisná príručka

- [Odpojenie klávesnice](#)
- [Inštalácia klávesnice](#)

Odpojenie klávesnice

⚠ UPOZORNENIE: Skôr ako začnete s ktorýmkoľvek postupom v tejto časti, prečítajte si bezpečnostné pokyny dodávané spolu s počítačom.

1. Postupujte podľa krokov uvedených v časti [Skôr než začnete pracovať s počítačom](#).
2. Odpojte kryt závesu (pozri [Odpojenie krytu závesu](#)).
3. Odpojte dve skrutky M2 x 3 mm v hornej časti klávesnice.

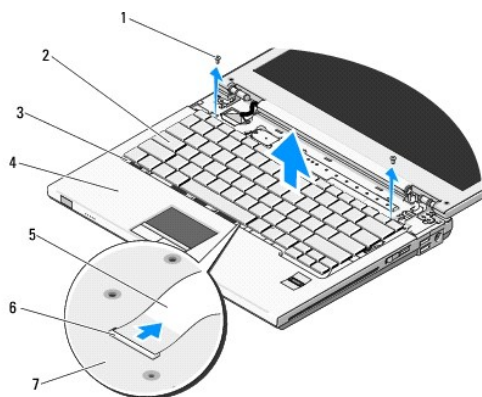
🔍 OZNÁMENIE: Kryty klávesov na klávesnici sú krehké, ľahko sa odpoja a ich výmena je časovo náročná. Počas odpájania a manipulácie s klávesnicou buďte opatrní.

🔍 POZNÁMKA: Opatrne zdvihnite klávesnicu a dbajte, aby ste net'ahali za kábel klávesnice.

4. Zdvihnite hornú časť klávesnice a jej posunutím smerom k zadnej časti počítača získate prístup ku konektoru kábla klávesnice.
5. Otočením upevňovacej konzoly smerom nahor uvoľníte konektor kábla klávesnice.

🔍 POZNÁMKA: Dbajte, aby ste t'ahali za konektor kábla klávesnice, nie za kábel klávesnice.

6. Vysuňte konektor kábla klávesnice von z konektora klávesnice na systémovej doske.




1	Skrutky M2 x 3 mm (2)	2	klávesnica
3	Zarážky (4)	4	Opierka dlane
5	Kábel klávesnice	6	Konektor kábla klávesnice
7	Systémová doska		

Inštalácia klávesnice

⚠ UPOZORNENIE: Skôr ako začnete s ktorýmkoľvek postupom v tejto časti, prečítajte si bezpečnostné pokyny dodávané spolu s počítačom.

🔍 POZNÁMKA: Táto procedúra predpokladá, že ste najskôr vykonali demontáž (odpojenie).

 **OZNÁMENIE:** Kryty klávesov na klávesnici sú krehké, ľahko sa odpoja a ich výmena je časovo náročná. Počas odpojania a manipulácie s klávesnicou buďte opatrní.

1. Vysuňte konektor kábla klávesnice von z konektora klávesnice na systémovej doske.
2. Otočením upevňovacej konzoly smerom nahor uvoľníte konektor kábla klávesnice.
3. Zaisťte zarážky pozdĺž predného okraja klávesnice pod predný vnútorný okraj opierky dlane.
4. Zatlačením na horný pravý okraj klávesnice zaisťte klávesnicu na miesto.
5. Odpojte dve skrutky M2 x 3 mm v hornej časti klávesnice.
6. Pripojte kryt závesu (pozri [Inštalácia krytu závesu](#)).

[Späť na obsah](#)

[Späť na obsah](#)

Západka batérie

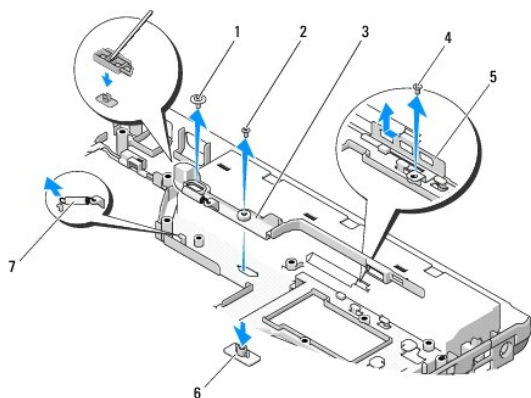
Servisná príručka

- [Odpojenie západky batérie](#)
- [Odpojenie západky batérie](#)

Odpojenie západky batérie

⚠ UPOZORNENIE: Skôr než začnete s nasledujúcou procedúrou, prečítajte si bezpečnostné pokyny dodávané spolu s počítačom.

1. Postupujte podľa pokynov, ktoré uvádza časť ["Skôr než začnete pracovať s počítačom"](#).
2. Odpojte pevný disk (pozri [Odpojenie pevného disku](#)).
3. Odpojte sieťovú kartu WLAN (pozri [Odpojenie karty WLAN](#)).
4. Odpojte ventilátor (pozri [Odpojenie ventilátora](#)).
5. Odpojte kryt závesu (pozri [Odpojenie krytu závesu](#)).
6. Odpojte ventilátor (pozri [Odpojenie klávesnice](#)).
7. Odpojte displej (pozri [Odpojenie displeja](#)).
8. Odpojte opierku dlane (pozri [Odpojenie opierky dlane](#)).
9. Odpojte kábel, ktorý pripája vnútornú kartu s bezdrôtovou technológiou Bluetooth® so systémovou doskou (pozri [Odpojenie karty](#)).
10. Odpojte pevný disk (pozri [Odpojenie optickej jednotky](#)).
11. Odpojte systémovú dosku (pozri [Odpojenie systémovej dosky](#)).
12. Zo systémovej dosky odpojte kábel modulu napájania jednosmerným prúdom (pozri [Odpojenie modulu napájania jednosmerným prúdom](#)).
13. Zo západky batérie odskrutkujte skrutku M2 x 3 mm.
14. Zo zarovnávačkej konzoly odskrutkujte skrutku M2 x 3 mm.
15. Zdvihnite zarovnávaciu konzolu nad čap a zatlačením doľava ju odpojte.
- **OZNÁMENIE:** Pružina západky batérie nie je upevnená k západke a môžete ju stratiť. Keď odpájate západku batérie, uložte pružinu na bezpečné miesto, kým nebudete západku znova inštalovať.
16. Zdvihnite západku batérie z počítača a odistite pružinu západky batérie.
- **OZNÁMENIE:** Skôr než odpojíte tlačidlo odpojenia batérie, zaznamenajte si jeho orientáciu, ktorá sa musí dodržať počas spätnej inštalácie tlačidla.
17. Odskrutkujte skrutku s podložkou M2 z tlačidla uvoľnenia batérie.



1	Skrutka s podložkou M2	2	Skrutka M2 x 3 mm
3	Západka batérie	4	Skrutka zarovnávačej konzoly
5	Zarovnávačia konzola	6	Tlačidlo uvoľnenia batérie
7	Pružina západky batérie		

Odpojenie západky batérie

⚠ UPOZORNENIE: Skôr než začnete s nasledujúcou procedúrou, prečítajte si bezpečnostné pokyny dodávané spolu s počítačom.

➡ OZNÁMENIE: Overte správnosť orientácie západky batérie. Skrutkový zárez by počas inštalácie západky mal smerovať nahor.

🔍 POZNÁMKA: Táto procedúra predpokladá, že ste najskôr vykonali demontáž (odpojenie).

- Overte, či je pružina západky batérie správne upevnená na vodiacom stĺpci západky batérie.
 - Zarovnajte tlačidlo uvoľnenia batérie s otvorom v západke batérie a potom zatlačte tlačidlo na miesto.
 - Zaskrutkujte skrutku s podložkou M2, ktorá upevňuje tlačidlo uvoľnenia batérie k západke batérie.
 - Zarovnajte vodiaci stĺpec západky batérie s otvorom na podstavci počítača a potom zosunite západku batérie na miesto.
- ➡ OZNÁMENIE:** Tlačidlo uvoľnenia batérie je označené, aby sa zabezpečilo správne zarovnanie. Ak cítite odpor, overte zarovnanie tlačidla uvoľnenia.
- Nainštalujte skrutku M2 x 3 mm, ktorá upevňuje západku batérie.
 - Nastavte zarovnávaciu konzolu a nainštalujte skrutku M2 x 3 mm, ktorá upevňuje konzolu k podstavcu počítača.
 - Zo systémovej dosky odpojte kábel modulu napájania jednosmerným prúdom (pozri [Inštalácia modulu napájania jednosmerným prúdom](#)).
 - Odpojte systémovú dosku (pozri [Odpojenie systémovej dosky](#)).
 - Odpojte pevný disk (pozri [Inštalácia optickej jednotky](#)).
 - Odpojte kábel, ktorý pripája vnútornú kartu s bezdrôtovou technológiou Bluetooth® so systémovou doskou (pozri [Inštalácia karty](#)).
 - Odpojte opierku dlane (pozri [Inštalácia opierky dlane](#)).
 - Odpojte displej (pozri [Inštalácia displeja](#)).
 - Odpojte ventilátor (pozri [Inštalácia klávesnice](#)).
 - Odpojte kryt závesu (pozri [Inštalácia krytu závesu](#)).
 - Odpojte ventilátor (pozri [Inštalácia ventilátora](#)).

16. Odpojte pevný disk (pozri [Inštalácia pevného disku](#)).

17. Odpojte sieťovú kartu WLAN (pozri [Inštalácia karty WLAN](#)).

[Späť na obsah](#)

[Späť na obsah](#)

Pamäť

Servisná príručka

- [Odpojenie pamäťového modulu](#)
- [Výmena pamäťového modulu](#)

Počítač disponuje dvomi používateľom dostupnými zásuvkami SODIMM s prístupom zo spodnej časti počítača.

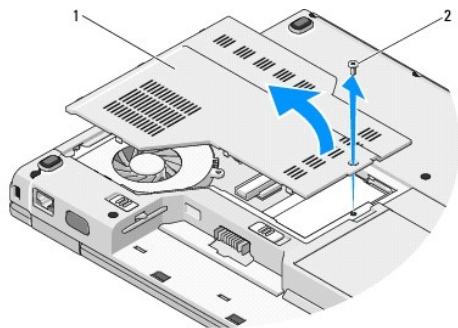
Pamäť počítača možno zväčšiť inštaláciou pamäťových modulov na systémovej doske. Informácie o pamäti podporovanej počítačom nájdete v časti „Špecifikácie“ v *inštaláčnej a stručnej referenčnej príručke*. Inštalujte iba tie pamäťové moduly, ktoré sú určené pre váš počítač.

POZNÁMKA: Na pamäťové moduly zakúpené od spoločnosti Dell sa vzťahuje záruka pokrývajúca váš počítač.

Odpojenie pamäťového modulu

UPOZORNENIE: Skôr ako začnete s ktorýmkoľvek postupom v tejto časti, prečítajte si bezpečnostné pokyny dodávané spolu s počítačom.

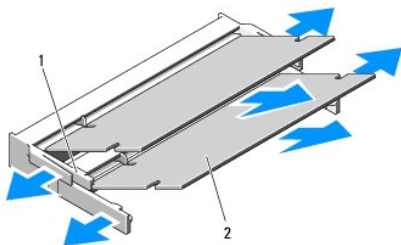
1. Postupujte podľa krokov uvedených v časti [Skôr než začnete pracovať s počítačom](#).
2. Zatvorte displej a otočte počítač spodnou časťou nahor.
3. Odpojte skrutku M 2,5 x 5 mm, ktorá upevňuje kryt pamäte, odpojte kryt a položte ho nabok.



1	Kryt pamäte	2	Skrutka M 2,5 x 5 mm
---	-------------	---	----------------------

OZNÁMENIE: S cieľom vyhnúť sa poškodeniu konektora pamäťového modulu nepoužívajte žiadne nástroje na roztiahnutie zaistovacích svoriek pamäťového modulu.

4. Prstami opatrne roztiahnite zaistovacie svorky na každom konci konektora pamäťového modulu, kým sa pamäťový modul nevysunie.
5. Odpojte pamäťový modul od konektora.



1	Zarážka	2	Drážka
---	---------	---	--------

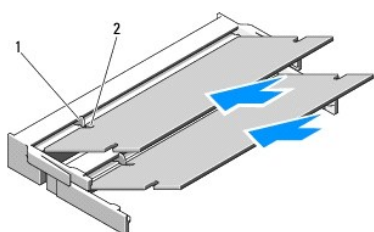
Výmena pamäťového modulu

UPOZORNENIE: Skôr ako začnete s ktorýmkoľvek postupom v tejto časti, prečítajte si bezpečnostné pokyny dodávané spolu s počítačom.

POZNÁMKA: Táto procedúra predpokladá, že ste najskôr vykonali demontáž (odpojenie).

1. Zarovnajzte drážku na konektore okraja modulu so zarážkou konektorovej zásuvky.
2. Riadne zasuňte modul do zásuvky pod 45-stupňovým uhlom a otáčajte modulom nadol, kým neklikne na miesto. Ak nepocítite kliknutie, odpojte modul a znova ho nainštalujte.

POZNÁMKA: Ak pamäťový modul nie je správne nainštalovaný, počítač sa nemusí dať zaviesť. Toto zlyhanie neoznačuje žiadne chybové hlásenie.



1	Zarážka	2	Drážka
---	---------	---	--------

OZNÁMENIE: Ak sa kryt t'ažko zatvára, odpojte modul a znova ho nainštalujte. Ak sa pokúste zavrieť kryt násilne, môžete poškodiť počítač.

3. Nainštalujte kryt pamäte a dotiahnite skrutku.
4. Vložte batériu do batériového modulu alebo pripojte adaptér na striedavý prúd k počítaču a do elektrickej zásuvky.
5. Zapnite počítač.

Počas zavádzania počítač deteguje prídavnú pamäť a automaticky aktualizuje informácie o konfigurácii systému.

Postup pri potvrdzovaní veľkosti pamäte nainštalovanej v počítači:

- 1 V operačnom systéme Microsoft® Windows® XP kliknite pravým tlačidlom myši na ikonu **Tento počítač** na pracovnej ploche a kliknite na položky **Vlastnosti** → **Všeobecné**.
- 1 V operačnom systéme Microsoft Windows Vista® kliknite na položku **Štart** → **Centrum pomoci a technickej podpory systému Windows** → **Informácie o systéme Dell**.

[Späť na obsah](#)

[Späť na obsah](#)

Karta WLAN (Wireless Local Area Network)

Servisná príručka

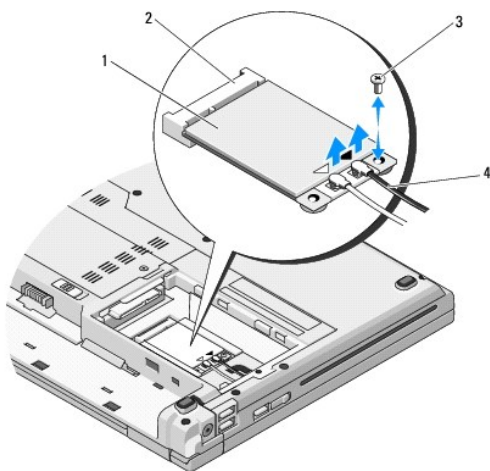
- [Odpojenie karty WLAN](#)
- [Inštalácia karty WLAN](#)

⚠ UPOZORNENIE: Skôr ako začnete s ktorýmkoľvek postupom v tejto časti, prečítajte si bezpečnostné pokyny dodávané s počítačom.

Počítač podporuje kartu WLAN. Ak ste si spolu s počítačom objednali kartu WLAN, táto karta je už nainštalovaná.

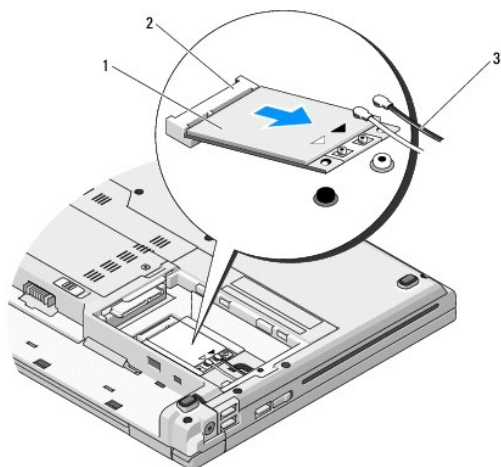
Odpojenie karty WLAN

1. Postupujte podľa krokov uvedených v časti [Skôr než začnete pracovať s počítačom](#).
2. Otočte počítač spodnou stranou nahor.
3. Odpojte pevný disk (pozri [Odpojenie pevného disku](#)).
4. Odskrutkujte skrutku M2 x 3 mm, ktorá upevňuje kartu WLAN.



1	Karta WLAN	2	Konektor systémovej dosky
3	Skrutka M2 x 3 mm	4	Anténové káble (2)

5. Vysuňte kartu WLAN z konektora systémovej dosky pod 45-stupňovým uhlom.
6. Odpojte dva anténové káble od karty WLAN.



1	Karta WLAN	2	Konektor systémovej dosky
3	Anténové káble (2)		

Inštalácia karty WLAN

➔ **OZNÁMENIE:** Konektory sú označené, aby sa zabezpečila správna inštalácia. Ak pocítite odpor, overte konektory na karte a na systémovej doske a zarovnajte kartu.

➔ **OZNÁMENIE:** Nikdy neumiestňujte káble pod kartu - v opačnom prípade hrozí riziko jej poškodenia.

🔧 **POZNÁMKA:** Táto procedúra predpokladá, že ste najskôr vykonali demontáž (odpojenie).

1. Zasuňte konektor karty WLAN do konektora systémovej dosky pod 45- stupňovým uhlom.
2. Pripojte anténové káble ku karte WLAN, ktorú inštalujete.

Ak má karta WLAN na štítku dva trojuholníky (biely a čierny), pripojte biely anténový kábel ku konektoru označenému ako „main“ (biely trojuholník) a čierny anténový kábel ku konektoru označenému ako „aux“ (čierny trojuholník).

Ak má karta WLAN na štítku tri trojuholníky (biely, čierny a sivý), pripojte biely anténový kábel k bielemu trojuholníku, čierny anténový kábel k čiernemu trojuholníku a sivý anténový kábel k sivému trojuholníku.

3. Odskrutkujte skrutku M2 x 3 mm, ktorá upevňuje kartu WLAN.
4. Pripojte pevný disk (pozri [Inštalácia pevného disku](#)).

[Späť na obsah](#)

[Späť na obsah](#)

Optická jednotka

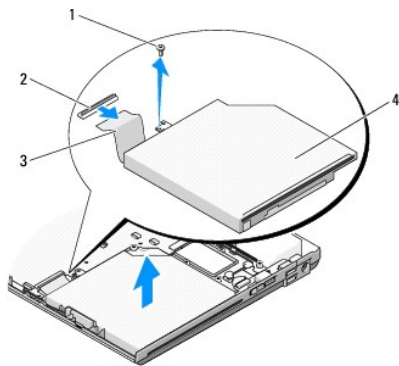
Servisná príručka

- [Odpojenie optickej jednotky](#)
- [Inštalácia optickej jednotky](#)

Odpojenie optickej jednotky

⚠ UPOZORNENIE: Skôr ako začnete s ktorýmkoľvek postupom v tejto časti, prečítajte si bezpečnostné pokyny dodávané spolu s počítačom.

1. Postupujte podľa krokov uvedených v časti [Skôr než začnete pracovať s počítačom](#).
2. Odpojte pevný disk (pozri [Odpojenie pevného disku](#)).
3. Odpojte sieťovú kartu WLAN (pozri [Odpojenie karty WLAN](#)).
4. Odpojte kryt závesu (pozri [Odpojenie krytu závesu](#)).
5. Odpojte klávesnicu (pozri [Odpojenie klávesnice](#)).
6. Odpojte displej (pozri [Odpojenie displeja](#)).
7. Odpojte opierku dlane (pozri [Odpojenie opierky dlane](#)).
8. Odskrutkujte skrutku M2 x 5 mm z optickej jednotky.
9. Zdvihnite zadnú časť jednotky a odpojte kábel optickej jednotky od konektora systémovej dosky.



1	Skrutka M2 x 5 mm	2	Konektor optickej jednotky
3	Kábel optickej jednotky	4	Optická jednotka

Inštalácia optickej jednotky

⚠ UPOZORNENIE: Skôr ako začnete s ktorýmkoľvek postupom v tejto časti, prečítajte si bezpečnostné pokyny dodávané spolu s počítačom.

🔧 POZNÁMKA: Táto procedúra predpokladá, že ste najskôr vykonali demontáž (odpojenie).

1. Pripojte kábel optickej jednotky ku konektoru systémovej dosky.
2. Pomocou skrutky M2 x 5 mm upevnite optickú jednotku k systémovej doske.

3. Pripojte opierku dlane (pozri [Inštalácia opierky dlane](#)).
 4. Pripojte displej (pozri [Inštalácia displeja](#)).
 5. Pripojte klávesnicu (pozri [Inštalácia klávesnice](#)).
 6. Pripojte kryt závesu (pozri [Inštalácia krytu závesu](#)).
 7. Pripojte sieťovú kartu WLAN (pozri [Inštalácia karty WLAN](#)).
 8. Pripojte pevný disk (pozri [Inštalácia pevného disku](#)).
-

[Späť na obsah](#)

[Späť na obsah](#)

Opierka dlane

Servisná príručka

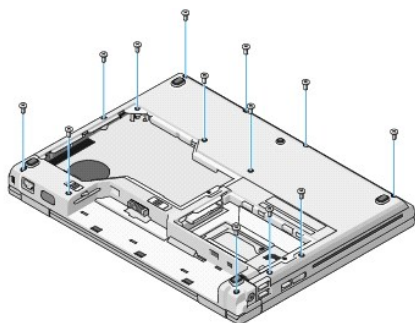
- [Odpojenie opierky dlane](#)
- [Inštalácia opierky dlane](#)

Odpojenie opierky dlane

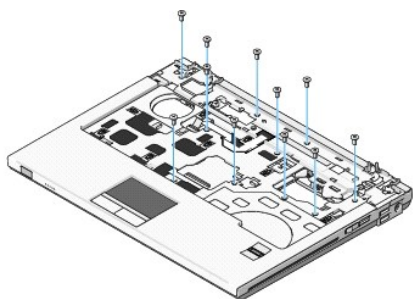
⚠ UPOZORNENIE: Skôr než začnete s nasledujúcou procedúrou, prečítajte si bezpečnostné pokyny dodávané spolu s počítačom.

1. Postupujte podľa pokynov, ktoré uvádza časť [Skôr než začnete pracovať s počítačom](#).
2. Odpojte pevný disk (pozri [Odpojenie pevného disku](#)).
3. Odpojte sieťovú kartu WLAN (pozri [Odpojenie karty WLAN](#)).
4. Odpojte kryt pamäte (pozri [Odpojenie pamäťového modulu](#)).
5. Odpojte kryt závesu (pozri [Odpojenie krytu závesu](#)).
6. Odpojte klávesnicu (pozri [Odpojenie klávesnice](#)).
7. Odpojte displej (pozri [Odpojenie displeja](#)).
8. Zo spodnej časti počítača odskrutkujte trinásť skrutiek M 2,5 x 8 mm.

🔧 POZNÁMKA: Umiestnenie skrutiek sa na vašom počítači môže mierne odlišovať.



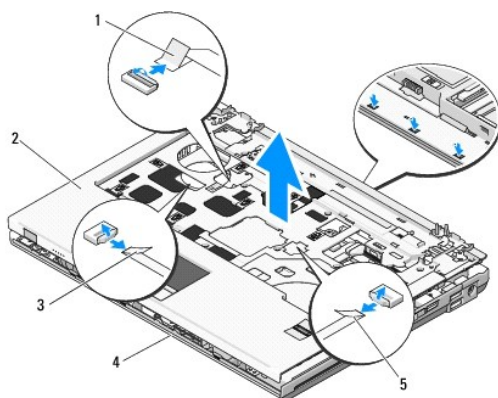
9. Otočte počítač naopak a odskrutkujte deväť skrutiek M 2,5 x 5 mm a dve skrutky M2 x 3 mm, ktoré upevňujú hornú časť opierky dlane.



10. Odpojte konektor panela multimediálneho tlačidla zo systémovej dosky.

OZNÁMENIE: Opierku dlane neodpájajte od počítača silou. Ak pocítite odpor, opatrne ohnite alebo vyviňte mierny tlak na opierku dlane, alebo sa posúvajte pozdĺž okraja smerom od miesta odporu, a odpojte opierku dlane.

11. Odpojte konektor čítačky odtlačkov prstov a konektor dotykového panela zo systémovej dosky.
12. Pohybom zľava doprava opatrne zdvihnite opierku dlane pozdĺž zadného okraja, v blízkosti závesov závesových konzol a opatrne zdvihnite opierku dlane.



1	Konektor panela multimedialneho tlačidla	2	Opierka dlane
3	Konektor dotykového panela	4	Podstavec počítača
5	Konektor čítačky odtlačkov prstov		

Inštalácia opierky dlane

UPOZORNENIE: Skôr než začnete s nasledujúcou procedúrou, prečítajte si bezpečnostné pokyny dodávané spolu s počítačom.

OZNÁMENIE: Skôr než nainštalujete opierku dlane na miesto inštalácie, overte, či sú kábel dotykového panela a kábel internej karty s bezdrôtovou technológiou Bluetooth® správne vedené.

POZNÁMKA: Táto procedúra predpokladá, že ste najskôr vykonali demontáž (odpojenie).

1. Zarovnajzte opierku dlane s podstavcom počítača a opatrne ju nainštalujte na miesto.
2. Odpojte konektor čítačky odtlačkov prstov a konektor dotykového panela zo systémovej dosky.
3. Pripojte konektor panela multimedialneho tlačidla k systémovej doske.
4. Nainštalujte deväť skrutiek M 2,5 x 5 mm a dve skrutky M2 x 3 mm do hornej časti opierky dlane.
5. Otočte počítač naopak a nainštalujte trinásť skrutiek M 2,5 x 8 mm do podstavca počítača, čím upevníte opierku dlane.
6. Pripojte displej (pozri [Inštalácia displeja](#)).
7. Pripojte klávesnicu (pozri [Inštalácia klávesnice](#)).
8. Pripojte kryt závesu (pozri [Inštalácia krytu závesu](#)).
9. Pripojte kryt závesu (pozri [Výmena pamäťového modulu](#)).
10. Pripojte sieťovú kartu WLAN (pozri [Inštalácia karty WLAN](#)).
11. Pripojte pevný disk (pozri [Inštalácia pevného disku](#)).

[Späť na obsah](#)

Modul napájania jednosmerným prúdom

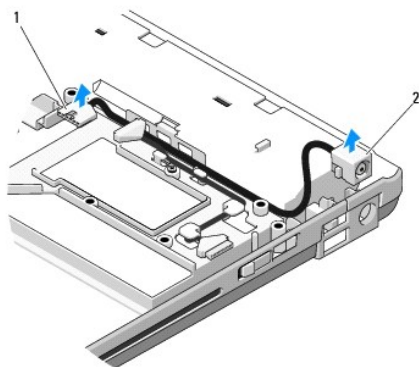
Servisná príručka

- [Odpojenie modulu napájania jednosmerným prúdom](#)
- [Inštalácia modulu napájania jednosmerným prúdom](#)

Odpojenie modulu napájania jednosmerným prúdom


⚠ UPOZORNENIE: Skôr než začnete s nasledujúcou procedúrou, prečítajte si bezpečnostné pokyny dodávané spolu s počítačom.


1. Postupujte podľa pokynov, ktoré uvádza časť ["Skôr než začnete pracovať s počítačom"](#).
2. Odpojte pevný disk (pozri [Odpojenie pevného disku](#)).
3. Odpojte sieťovú kartu WLAN (pozri [Odpojenie karty WLAN](#)).
4. Odpojte ventilátor (pozri [Odpojenie ventilátora](#)).
5. Odpojte kryt závesu (pozri [Odpojenie krytu závesu](#)).
6. Odpojte klávesnicu (pozri [Odpojenie klávesnice](#)).
7. Odpojte displej (pozri [Odpojenie displeja](#)).
8. Odpojte opierku dlane (pozri [Odpojenie opierky dlane](#)).
9. Odpojte kábel, ktorý pripája vnútornú kartu s bezdrôtovou technológiou Bluetooth® so systémovou doskou (pozri [Odpojenie karty](#)).
10. Odpojte optický disk (pozri [Odpojenie optickej jednotky](#)).
11. Odpojte dcérsku kartu USB (pozri [Odpojenie dcérskej karty USB](#)).
12. Odpojte systémovú dosku (pozri [Odpojenie systémovej dosky](#)).
13. Odpojte konektor modulu napájania jednosmerným prúdom od systémovej dosky.
14. Zdvihnite modul napájania jednosmerným prúdom z počítača.



1	Konektor modulu napájania jednosmerným prúdom
2	Modul napájania jednosmerným prúdom

Inštalácia modulu napájania jednosmerným prúdom

 **UPOZORNENIE:** Skôr než začnete s nasledujúcou procedúrou, prečítajte si bezpečnostné pokyny dodávané spolu s počítačom.

 **POZNÁMKA:** Táto procedúra predpokladá, že ste najskôr vykonali demontáž (odpojenie).

1. Vložte modul napájania jednosmerným prúdom do počítača a pripojte konektor modulu napájania jednosmerným prúdom k systémovej doske.
2. Pripojte systémovú dosku (pozri [Odpojenie systémovej dosky](#)).
3. Pripojte dcérsku kartu USB (pozri [Odpojenie dcérskej karty USB](#)).
4. Pripojte optický disk (pozri [Inštalácia optickej jednotky](#)).
5. Pripojte kábel, ktorý pripája kartu s bezdrôtovou technológiou Bluetooth® k systémovej doske (pozri [Inštalácia karty](#)).
6. Pripojte opierku dlane (pozri [Inštalácia opierky dlane](#)).
7. Pripojte displej (pozri [Inštalácia displeja](#)).
8. Pripojte klávesnicu (pozri [Inštalácia klávesnice](#)).
9. Pripojte kryt závesu (pozri [Inštalácia krytu závesu](#)).
10. Pripojte ventilátor (pozri [Inštalácia ventilátora](#)).
11. Pripojte sieťovú kartu WLAN (pozri [Inštalácia karty WLAN](#)).
12. Pripojte pevný disk (pozri [Inštalácia pevného disku](#)).

[Späť na obsah](#)

[Späť na obsah](#)

Panely hlavného vypínača a multimediálneho tlačidla

Servisná príručka

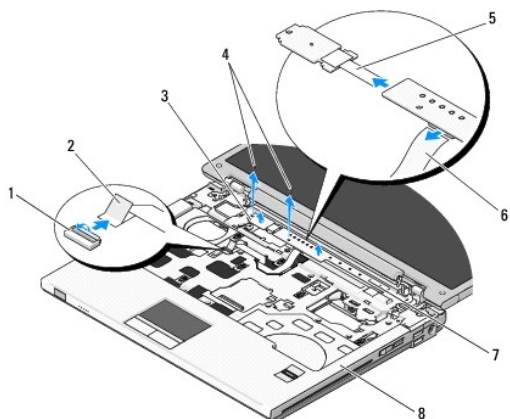
- [Odpojenie panelov hlavného vypínača a multimediálneho tlačidla](#)
- [Odpojenie panelov hlavného vypínača a multimediálneho tlačidla](#)

Odpojenie panelov hlavného vypínača a multimediálneho tlačidla

UPOZORNENIE: Skôr ako začnete s ktorýmkoľvek postupom v tejto časti, prečítajte si bezpečnostné pokyny dodávané spolu s počítačom.

OZNÁMENIE: Panely hlavného vypínača a multimediálneho tlačidla sa musia odpojiť a znova nainštalovať ako jedna jednotka.

1. Postupujte podľa krokov uvedených v časti [Skôr než začnete pracovať s počítačom](#).
2. Odpojte kryt závesu (pozri [Odpojenie krytu závesu](#)).
3. Odpojte klávesnicu (pozri [Odpojenie klávesnice](#)).
4. Odpojte kábel panela multimediálneho tlačidla zo systémovej dosky.
5. Odskrutkujte skrutku M2 x 3 mm, ktorá upevňuje panel hlavného vypínača k opierke dlane.
6. Odskrutkujte skrutku M2 x 3 mm, ktorá upevňuje panel hlavného vypínača k opierke dlane.
7. Posuňte panel hlavného vypínača doľava a zdvihnite panely hlavného vypínača a multimediálneho tlačidla jedným pohybom von z počítača.
8. Odpojte kábel panela hlavného vypínača od konektora v spodnej časti panela multimediálneho tlačidla.




1	Konektor systémovej dosky	2	Kábel panela multimediálneho tlačidla
3	Panel hlavného vypínača	4	Skrutky M2 x 3 mm (2)
5	Kábel panela hlavného vypínača	6	Kábel panela multimediálneho tlačidla
7	Multimediálny panel	8	Opierka dlane

Odpojenie panelov hlavného vypínača a multimediálneho tlačidla

UPOZORNENIE: Skôr ako začnete s ktorýmkoľvek postupom v tejto časti, prečítajte si bezpečnostné pokyny dodávané spolu s počítačom.

OZNÁMENIE: Panely hlavného vypínača a multimediálneho tlačidla sa musia odpojiť a znova nainštalovať ako jedna jednotka.

 **POZNÁMKA:** Táto procedúra predpokladá, že ste najskôr vykonali demontáž (odpojenie).

1. Odpojte kábel panela hlavného vypínača od konektora v spodnej časti panela multimediálneho tlačidla.
2. Zasuňte panel hlavného vypínača smerom doprava, umiestnite ho nad zarážky na opierke dlane a zarovnajzte otvory pre skrutky.
3. Zasuňte panel hlavného vypínača smerom doprava, umiestnite ho nad zarážky na opierke dlane a zarovnajzte otvory pre skrutky.
4. Odskrutkujte skrutku M2 x 3 mm, ktorá upevňuje panel hlavného vypínača k opierke dlane.
5. Odskrutkujte skrutku M2 x 3 mm, ktorá upevňuje panel hlavného vypínača k opierke dlane.
6. Pripojte Kábel panela multimediálneho tlačidla ku konektoru systémovej dosky.
7. Pripojte klávesnicu (pozri [Inštalácia klávesnice](#)).
8. Pripojte kryt závesu (pozri [Inštalácia krytu závesu](#)).

[Späť na obsah](#)

[Späť na obsah](#)

Reproduktor

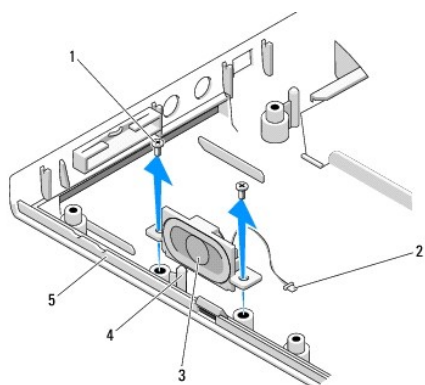
Servisná príručka

- [Odpojenie reproduktora](#)
- [Inštalácia reproduktora](#)

Odpojenie reproduktora


⚠ UPOZORNENIE: Skôr než začnete s nasledujúcou procedúrou, prečítajte si bezpečnostné pokyny dodávané spolu s počítačom.


1. Postupujte podľa pokynov, ktoré uvádza časť [Skôr než začnete pracovať s počítačom](#).
2. Odpojte pevný disk (pozri [Odpojenie pevného disku](#)).
3. Odpojte sieťovú kartu WLAN (pozri [Odpojenie karty WLAN](#)).
4. Odpojte ventilátor (pozri [Odpojenie ventilátora](#)).
5. Odpojte kryt závesu (pozri [Odpojenie krytu závesu](#)).
6. Odpojte klávesnicu (pozri [Odpojenie klávesnice](#)).
7. Odpojte displej (pozri [Odpojenie displeja](#)).
8. Odpojte opierku dlane (pozri [Odpojenie opierky dlane](#)).
9. Odpojte kábel, ktorý pripája internú kartu s bezdrôtovou technológiou Bluetooth® k systémovej doske (pozri [Odpojenie karty](#)).
10. Odpojte optický disk (pozri [Odpojenie optickej jednotky](#)).
11. Odpojte systémovú dosku (pozri [Odpojenie systémovej dosky](#)).
12. Odskrutkujte dve skrutky M 2,5 x 5 mm, ktoré upevňujú reproduktor k podstavcu počítača.
13. Odpojte reproduktor.



1	Skrutky M 2,5 x 5 mm (2)	2	Reproduktor
3	Reproduktor	4	Vodiaci stĺpec
5	Podstavec počítača		

Inštalácia reproduktora

 **UPOZORNENIE:** Skôr než začnete s nasledujúcou procedúrou, prečítajte si bezpečnostné pokyny dodávané spolu s počítačom.

 **POZNÁMKA:** Táto procedúra predpokladá, že ste najskôr vykonali demontáž (odpojenie).

1. Zarovnajte vodiace otvory v reproduktore s vodiacimi stĺpcami na podstavci počítača a potom zasuňte reproduktor na miesto.
2. Odskrutkujte dve skrutky M 2,5 x 5 mm, ktoré upevňujú reproduktor k podstavcu počítača.
3. Pripojte systémovú dosku (pozri [Odpojenie systémovej dosky](#)).
4. Pripojte optický disk (pozri [Inštalácia optickej jednotky](#)).
5. Odpojte kábel, ktorý pripája internú kartu s bezdrôtovou technológiou Bluetooth® k systémovej doske (pozri [Inštalácia karty](#)).
6. Pripojte opierku dlane (pozri [Inštalácia opierky dlane](#)).
7. Pripojte displej (pozri [Inštalácia displeja](#)).
8. Pripojte klávesnicu (pozri [Inštalácia klávesnice](#)).
9. Pripojte kryt závesu (pozri [Inštalácia krytu závesu](#)).
10. Pripojte ventilátor (pozri [Inštalácia ventilátora](#)).
11. Pripojte sieťovú kartu WLAN (pozri [Inštalácia karty WLAN](#)).
12. Pripojte pevný disk (pozri [Inštalácia pevného disku](#)).

[Späť na obsah](#)

[Späť na obsah](#)

Systémová doska

Servisná príručka

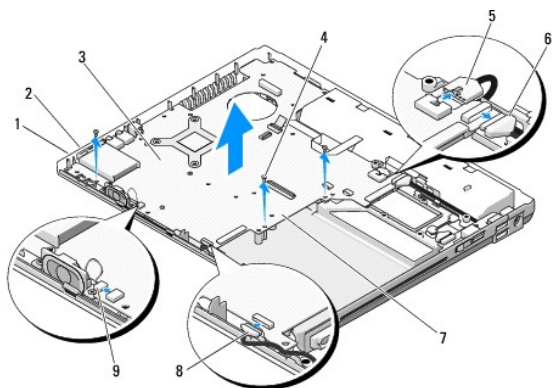
- [Odpojenie systémovej dosky](#)
- [Odpojenie systémovej dosky](#)

Čip BIOS systémovej dosky obsahuje servisný štítok, ktorý je viditeľný aj na štítku s čiarovým kódom na podstavci počítača. Súprava na výmenu systémovej dosky obsahuje aj médium s pomôckou na prenos servisného štítka na náhradnú systémovú dosku.

Odpojenie systémovej dosky


⚠ UPOZORNENIE: Skôr než začnete s nasledujúcou procedúrou, prečítajte si bezpečnostné pokyny dodávané spolu s počítačom.


1. Postupujte podľa pokynov, ktoré uvádza časť ["Skôr než začnete pracovať s počítačom"](#).
2. Odpojte pevný disk (pozri [Odpojenie pevného disku](#)).
3. Odpojte sieťovú kartu WLAN (pozri [Odpojenie karty WLAN](#)).
4. Odpojte ventilátor (pozri [Odpojenie ventilátora](#)).
5. Odpojte kryt závesu (pozri [Odpojenie krytu závesu](#)).
6. Odpojte klávesnicu (pozri [Odpojenie klávesnice](#)).
7. Odpojte displej (pozri [Odpojenie displeja](#)).
8. Odpojte opierku dlane (pozri [Odpojenie opierky dlane](#)).
9. Odpojte internú kartu s bezdrôtovou technológiou Bluetooth® (ak je nainštalovaná - pozri [Odpojenie karty](#)).
10. Odpojte optický disk (pozri [Odpojenie optickej jednotky](#)).
11. Odpojte kábel dcérskej karty USB od systémovej dosky.
12. Odpojte kábel dcérskej karty DC-power od systémovej dosky.
13. Odpojte kábel dcérskej karty DC-power od systémovej dosky.
14. Odpojte všetky karty alebo prázdne súčasti, ktoré môžu byť nainštalované v zásuvke na kartu ExpressCard alebo v zásuvke na kartu 8 v 1.
15. Odskrutkujte tri skrutky M 2,5 x 5 mm zo systémovej dosky.
16. Zdvihnite pravý okraj systémovej dosky a potom opatrne vyberte systémovú dosku z počítača.






1	Zásuvka ExpressCard	2	Zásuvka na kartu 8 v 1
3	Systémová doska	4	Skrutky M 2,5 x 5 mm systémovej dosky (3)
5	Konektor kábla napájania jednosmerným prúdom	6	Konektor kábla dcérskej karty USB
7	Pravá strana systémovej dosky	8	Konektor kábla internej karty s technológiou Bluetooth
9	Konektor kábla reproduktora		

Odpojenie systémovej dosky

 **UPOZORNENIE:** Skôr než začnete s nasledujúcou procedúrou, prečítajte si bezpečnostné pokyny dodávané spolu s počítačom.

 **OZNÁMENIE:** Overte, či sa voľné káble nezachytili pod systémovej doskou.

 **POZNÁMKA:** Táto procedúra predpokladá, že ste najskôr vykonali demontáž (odpojenie).

- Pod uhlom zasúvajte ľavú stranu systémovej dosky do podstavca počítača, kým sa konektory na systémovej doske nezarovnajú s otvormi podstavca počítača, a potom opatrne vložte systémovej dosku na miesto.
 - Odskrutkujte tri skrutky M 2,5 x 5 mm zo systémovej dosky.
 - Nainštalujte všetky prázdne súčasti do otvoru na kartu ExpressCard alebo do otvoru na kartu 8 v 1.
 - Pripojte kábel reproduktora ku konektoru systémovej dosky.
 - Pripojte kábel reproduktora ku konektoru systémovej dosky.
 - Pripojte kábel dcérskej karty USB ku konektoru systémovej dosky.
 - Pripojte optický disk (pozri [Inštalácia optickej jednotky](#)).
 - Podľa potreby nainštalujte internú kartu s bezdrôtovou technológiou Bluetooth (pozri [Inštalácia karty](#)).
 - Pripojte opierku dlane (pozri [Inštalácia opierky dlane](#)).
 - Pripojte displej (pozri [Inštalácia displeja](#)).
 - Pripojte klávesnicu (pozri [Inštalácia klávesnice](#)).
 - Pripojte kryt závesu (pozri [Inštalácia krytu závesu](#)).
 - Pripojte ventilátor (pozri [Inštalácia ventilátora](#)).
 - Pripojte sieťovú kartu WLAN (pozri [Inštalácia karty WLAN](#)).
 - Pripojte pevný disk (pozri [Inštalácia pevného disku](#)).
-  **OZNÁMENIE:** Skôr než zapnete počítač, nainštalujte všetky skrutky a overte, či v počítači neostali žiadne voľné skrutky. V opačnom prípade sa počítač môže poškodiť.
- Zapnite počítač.
-  **POZNÁMKA:** Ak na spustenie systému BIOS používate médium s aktualizáciou programu BIOS, pred vloženíím média do počítača s cieľom jedenkrát zaviesť systém z média stlačte kláves <F12>. V opačnom prípade musíte spustiť program nastavenia systému a zmeniť predvolené poradie zavádzania.
- Aktualizujte systém BIOS (ďalšie informácie nájdete v časti [Spustenie systému BIOS](#)).
 - Spustíte program nastavenia systému a aktualizujete systém BIOS na novej systémovej doske so servisným štítkom počítača. Informácie o programe nastavenia systému nájdete v *Technologickej príručke spoločnosti Dell™* v počítači alebo na adrese support.dell.com.

[Späť na obsah](#)

[Späť na obsah](#)

Odstraňovanie problémov

Servisná príručka

- [Nástroje na odstraňovanie problémov](#)
- [Riešenie problémov](#)
- [Služba Dell™ Technical Update](#)
- [Pomôcka Dell Support](#)

Nástroje na odstraňovanie problémov




Diagnostické kontrolky







⚠ UPOZORNENIE: Skôr ako začnete s ktorýmkoľvek postupom v tejto časti, prečítajte si bezpečnostné pokyny dodávané spolu s počítačom.

Počítač disponuje tromi kontrolkami stavu klávesnice, ktoré sa nachádzajú nad klávesnicou. Počas normálnej prevádzky zobrazujú stavové kontrolky klávesnice aktuálny stav (*zapnuté* alebo *vypnuté*) funkcií Num Lock, Caps Lock a Scroll Lock. Ak sa počítač spustí bez výskytu chyby, kontrolka zabliká a potom sa vypne. Ak počítač zlyhá, môžete použiť stav kontroliek na identifikáciu problému.

📌 POZNÁMKA: Po dokončení testu POST počítača môže v závislosti od nastavenia systému BIOS ostať svietiť kontrolka Num Lock. Informácie o používaní programu nastavenia systému nájdete v *Technologickej príručke spoločnosti Dell™* v počítači alebo na adrese support.dell.com.

Signalizácia diagnostickej kontrolky počas testu POST

Ak chcete odstrániť problém s počítačom, prezrite si poradie signalizácie stavových kontroliek klávesnice v poradí zľava doprava (Num Lock, Caps Lock a potom Scroll Lock). Ak sa v počítači vyskytne porucha, jednotlivé kontrolky budú signalizovať stav takto: *zapnuté* , *vypnuté*  alebo *blikajúce* .

Svetelná signalizácia	Opis problému	Navrhované riešenie
	Neboli detegované žiadne pamäťové moduly.	<ul style="list-style-type: none">1 Ak sú nainštalované najmenej dva pamäťové moduly, odpojte ich (pozri Odpojenie pamäťového modulu), potom nainštalujte jeden modul (pozri Výmena pamäťového modulu) a reštartujte počítač. Ak sa počítač spustí normálne, nainštalujte ďalšie pamäťové moduly (vždy po jednom), až kým nezistíte, ktorý modul je pokazený alebo kým nenainštalujete všetky moduly bez výskytu chyby.1 Podľa možnosti nainštalujte do počítača fungujúcu pamäť rovnakého typu (pozri Pamäť).1 Ak problém pretrváva, obráťte sa na oddelenie podpory pre zákazníkov spoločnosti Dell.
	Pamäťové moduly sa dajú detegovať, ale došlo k zlyhaniu pamäte.	<ul style="list-style-type: none">1 Ak sú nainštalované najmenej dva pamäťové moduly, odpojte ich (pozri Odpojenie pamäťového modulu), potom nainštalujte jeden modul (pozri Výmena pamäťového modulu) a reštartujte počítač. Ak sa počítač spustí normálne, nainštalujte ďalšie pamäťové moduly (vždy po jednom), až kým nezistíte, ktorý modul je pokazený alebo kým nenainštalujete všetky moduly bez výskytu chyby.1 Podľa možnosti nainštalujte do počítača fungujúcu pamäť rovnakého typu (pozri Pamäť).1 Ak problém pretrváva, obráťte sa na oddelenie podpory pre zákazníkov spoločnosti Dell.
	Pravdepodobne sa vyskytla chyba procesora.	<ul style="list-style-type: none">1 Znova nainštalujte procesor (pozri Odpojenie modulu procesora).1 Ak problém pretrváva, obráťte sa na oddelenie podpory pre zákazníkov spoločnosti Dell.
	Je pravdepodobné, že sa vyskytla chyba grafickej karty alebo videokarty.	<ul style="list-style-type: none">1 Znova nainštalujte všetky nainštalované grafické karty.1 Podľa potreby nainštalujte do počítača fungujúcu grafickú kartu.1 Ak problém pretrváva, obráťte sa na oddelenie podpory pre zákazníkov spoločnosti Dell.
	Pravdepodobne sa vyskytla chyba procesora.	<ul style="list-style-type: none">1 Znova nainštalujte kábel displeja (pozri Odpojenie displeja).1 Ak problém pretrváva, obráťte sa na oddelenie podpory pre zákazníkov spoločnosti Dell.
	Pravdepodobne sa vyskytla chyba procesora.	<ul style="list-style-type: none">1 Znova nainštalujte procesor (pozri Odpojenie klávesnice).1 Podľa možnosti pripojte externú klávesnicu.1 Ak problém pretrváva, obráťte sa na oddelenie podpory pre zákazníkov spoločnosti Dell.
	Pravdepodobne sa vyskytol problém riadiča USB.	<ul style="list-style-type: none">1 Odpojte všetky zariadenia USB.1 Ak problém pretrváva, obráťte sa na oddelenie podpory pre zákazníkov spoločnosti Dell.




Poradca pri problémoch s hardvérom

Ak zariadenie nebolo detegované počas nastavenia operačného systému alebo je detegované, ale nesprávne nakonfigurované, môžete nekompatibilitu riešiť pomocou Poradcu pri problémoch s hardvérom.


Windows XP:

1. Kliknite na položku **Štart** → **Pomoc a technická podpora**.
2. Do vyhľadávacieho poľa zadajte hodnotu `hardware troubleshooter` a stlačte <Enter>, čím spustíte vyhľadávanie.
3. V časti **Opraviť problém** kliknite na položku **Poradca pri riešení problémov s hardvérom**.
4. V zozname nástroja **Poradca pri problémoch s hardvérom** vyberte možnosť, ktorá najlepšie vystihuje problém, kliknite na položku **Ďalej** a pokračujte v ďalších krokoch odstraňovania problému.

Windows Vista®:

1. Kliknite na tlačidlo **Štart** operačného systému Windows Vista  a potom kliknite na položku **Pomoc a technická podpora**.
2. Do vyhľadávacieho poľa zadajte hodnotu `hardware troubleshooter` a stlačte <Enter>, čím spustíte vyhľadávanie.
3. Vo výsledkoch vyhľadávania zvolte možnosť, ktorá najlepšie vystihuje problém a postupujte podľa zvyšných krokov odstraňovania problémov.


Dell Diagnostics


 **UPOZORNENIE:** Skôr ako začnete s ktorýmkoľvek postupom v tejto časti, prečítajte si bezpečnostné pokyny dodávané spolu s počítačom.

Kedy je potrebné použiť nástroj Dell Diagnostics

V prípade výskytu problémov s počítačom postupujte podľa pokynov v časti [Riešenie problémov](#) a spustíte program Dell Diagnostics. Až potom požiadajte spoločnosť Dell o technickú pomoc.

Spustite nástroj Dell Diagnostics z pevného disku alebo z nosiča *Drivers and Utilities*, ktorý sa dodáva spolu s počítačom.


 **POZNÁMKA:** Nosič *Drivers and Utilities* je voliteľnou možnosťou a nemusí tvoriť súčasť dodávky počítača.


 **POZNÁMKA:** Program Dell Diagnostics funguje len v počítačoch Dell.

Spustenie nástroja Dell Diagnostics z pevného disku


Skôr než spustíte nástroj Dell Diagnostics, spustite nastavenie systému a skontrolujte informácie o konfigurácii počítača. Skontrolujte, či sa zariadenie, ktoré chcete testovať, nachádza v nastavení systému a či je aktívne. Informácie o používaní programu nastavenia systému nájdete v *Technologickej príručke spoločnosti Dell™* v počítači alebo na adrese support.dell.com.

Nástroj Dell Diagnostics je umiestnený v osobitnom oddiele diagnostickej pomôcky na pevnom disku.

 **POZNÁMKA:** Ak je počítač pripojený na dokovacie zariadenie (je v doku), vyberte ho z doku. Pokyny nájdete v dokumentácii dodávanej s dokovacím zariadením.

 **POZNÁMKA:** Ak počítač nezobrazuje na displeji žiaden obraz, obráťte sa na oddelenie technickej podpory spoločnosti Dell.


1. Ubezpečte sa, že počítač je zapojený do fungujúcej elektrickej prípojky.
2. Stlačte a podržte kláves <Fn> alebo tlačidlo stlmenia hlasitosti, a potom zapnite počítač.

 **POZNÁMKA:** Taktiež môžete vybrať položku **Diagnostika** v ponuke jednorazového zavádzania počas spúšťania, zaviesť oddiel s diagnostickou pomôckou a spustiť nástroj Dell Diagnostics.

Počítač spustí PSA (Vyhodnotenie systému pred zavedením) - sériu počítačových testov systémovej dosky, klávesnice, displeja, pamäte, pevného disku ap.


- o Počas vyhodnocovania zodpovedajte zobrazujúce sa otázky.

- o Ak sa v priebehu PSA vyskytnú poruchy, zapíšte si príslušné chybové kódy a obráťte sa na spoločnosť Dell.
- o Ak sa PSA dokončí úspešne, zobrazí sa nasledujúce hlásenie: „Booting Dell Diagnostic Utility Partition. Press any key to continue“ (Zavádza sa oddiel s pomôckou Diagnostic Utility. Ak chcete pokračovať, stlačte ľubovoľný kláves).


 **POZNÁMKA:** Ak sa zobrazí hlásenie o tom, že sa nenašiel oddiel s diagnostickou pomôckou, spustite nástroj Dell Diagnostics z nosiča *Drivers and Utilities* (pozri [Spustenie nástroja Dell Diagnostics z nosiča Drivers and Utilities](#)).

3. Ak chcete spustiť nástroj Dell Diagnostics z oddielu diagnostickej pomôcky na pevnom disku, stlačte ľubovoľný kláves.

4. Stlačením klávesu <Tab> vyberte položku **Test system** (Testovať systém) a potom stlačte kláves <Enter>.


 **POZNÁMKA:** Odporúča sa, aby ste vybrali položku **Test system** (Testovať systém) a vykonali kompletný test počítača. Po výbere položky **Test Memory** (Testovať pamäť) sa spustí rozšírený test pamäte, ktorý trvá tridsať alebo viac minút. Po dokončení testu si zaznamenajte výsledky testu a stlačením ľubovoľného klávesu sa vráťte do predchádzajúcej ponuky.

5. V hlavnej ponuke nástroja Dell Diagnostics kliknite ľavým tlačidlom dotykového panela alebo myši, alebo stlačte kláves <Tab> a <Enter>, a vyberte test, ktorý chcete spustiť (pozri [Hlavná ponuka nástroja Dell Diagnostics](#)).

 **POZNÁMKA:** Kód chyby a popis problému si zapíšte presne tak, ako sa zobrazia, a postupujte podľa pokynov na obrazovke.

6. Po skončení všetkých testov zatvorte testovacie okno. Vráťte sa do okna hlavnej ponuky nástroja Dell Diagnostics.

7. Zatvorením okna hlavnej ponuky ukončíte nástroj Dell Diagnostics a reštartujete počítač.

 **POZNÁMKA:** Ak sa zobrazí hlásenie o tom, že sa nenašiel oddiel s diagnostickou pomôckou, spustite nástroj Dell Diagnostics z nosiča *Drivers and Utilities* (pozri [Spustenie nástroja Dell Diagnostics z nosiča Drivers and Utilities](#)).


Spustenie nástroja Dell Diagnostics z nosiča Drivers and Utilities

Skôr než spustíte nástroj Dell Diagnostics, spustíte nastavenie systému a skontrolujete informácie o konfigurácii počítača. Skontrolujte, či sa zariadenie, ktoré chcete testovať, nachádza v nastavení systému a či je aktívne. Informácie o používaní programu nastavenia systému nájdete v *Technologickej príručke spoločnosti Dell™* v počítači alebo na adrese support.dell.com.

1. Vložte médium *Drivers and Utilities* do optickej jednotky.


2. Reštartujte počítač.

3. Keď sa zobrazí logo DELL, ihneď stlačte kláves <F12>.

 **POZNÁMKA:** Ak dlhšiu dobu držíte stlačený niektorý kláves, môže dôjsť k poruche klávesnice. Aby ste predišli novej poruche klávesnice, kláves <F12> stláčajte a uvoľňujte v pravidelných intervaloch, kým sa nezobrazí ponuka zavádzacieho zariadenia.

Ak budete čakať prídlho a zobrazí sa logo operačného systému, vyčkajte až kým nevidíte pracovnú plochu Microsoft Windows; potom vypnite počítač a skúste znova.

4. Keď sa zobrazí zoznam zavádzacích zariadení, pomocou klávesov so šípkami nahor alebo nadol zvýraznite **jednotku CD/DVD/CD-RW** a stlačte kláves <Enter>.

 **POZNÁMKA:** Používanie ponuky jednorazového zavádzania zmení poradie zavádzania iba vzhľadom na aktuálne zavádzanie. Po opätovnom spustení počítača zavedie systém podľa postupnosti špecifikovanej v nastaveniach systému.


5. Stlačením ľubovoľného klávesu potvrdíte spustenie z disku CD/DVD.

Ak budete čakať prídlho a zobrazí sa logo operačného systému, vyčkajte až kým nevidíte pracovnú plochu Microsoft Windows; potom vypnite počítač a skúste znova.


6. Zadajte hodnotu 1 do poľa **Run the 32 Bit Dell Diagnostics** (Spustiť 32-bitovú diagnostiku Dell).

7. V ponuke **Dell Diagnostics** zadajte hodnotu 1 a vyberte položku **Dell 32-bit Diagnostics for Resource CD (graphical user interface)** (32-bitová diagnostika Dell pre Resource CD (grafické používateľské rozhranie)).

8. Stlačením klávesu <Tab> vyberte položku **Test system** (Testovať systém) a potom stlačte kláves <Enter>.

 **POZNÁMKA:** Odporúča sa, aby ste vybrali položku **Test system** (Testovať systém) a vykonali kompletný test počítača. Po výbere položky **Test Memory** (Testovať pamäť) sa spustí rozšírený test pamäte, ktorý trvá tridsať alebo viac minút. Po dokončení testu si zaznamenajte výsledky testu a stlačením ľubovoľného klávesu sa vráťte do predchádzajúcej ponuky.

9. V hlavnej ponuke nástroja Dell Diagnostics kliknite ľavým tlačidlom dotykového panela alebo myši, alebo stlačte kláves <Tab> a <Enter>, a vyberte test, ktorý chcete spustiť (pozri [Hlavná ponuka nástroja Dell Diagnostics](#)).

 **POZNÁMKA:** Kód chyby a popis problému si zapíšte presne tak, ako sa zobrazia, a postupujte podľa pokynov na obrazovke.


10. Po skončení všetkých testov zatvorte testovacie okno. Vráťte sa do okna hlavnej ponuky nástroja Dell Diagnostics.
11. Zatvorením okna hlavnej ponuky ukončíte nástroj Dell Diagnostics a reštartujete počítač.
12. Vložte médium *Drivers and Utilities* do optickej jednotky.

Hlavná ponuka nástroja Dell Diagnostics

Po načítaní nástroja Dell Diagnostics sa zobrazí nasledujúca ponuka:

Možnosť	Funkcia
Test Memory (Testovať pamäť)	Spustiť samostatný test pamäte
Test System (Testovať systém)	Spustiť diagnostiku systému
Exit (Skončiť)	Skončiť diagnostiku

Stlačením klávesu <Tab> vyberte test, ktorý chcete spustiť a potom stlačte kláves <Enter>.

 **POZNÁMKA:** Odporúča sa, aby ste vybrali položku **Test system** (Testovať systém) a vykonali kompletný test počítača. Po výbere položky **Test Memory** (Testovať pamäť) sa spustí rozšírený test pamäte, ktorý trvá tridsať alebo viac minút. Po dokončení testu si zaznamenajte výsledky testu a stlačením ľubovoľného klávesu sa vráťte do predchádzajúcej ponuky.

Po výbere položky **Test System** (Testovať systém) sa zobrazí nasledujúca ponuka:

Možnosť	Funkcia
Express Test (Expresný test)	Slúži na vykonanie rýchleho testu zariadení v systéme. Test zvyčajne trvá 10 až 20 minút. POZNÁMKA: Expresný test nevyžaduje žiadny zásah používateľa. Najskôr spustíte expresný test - pomocou tohto testu môžete rýchlo zistiť prípadný problém.
Extended Test (Rozšírený test)	Slúži na vykonanie rýchleho testu zariadení v systéme. Tento test zvyčajne trvá 1 hodinu alebo dlhšie. POZNÁMKA: Rozšírený test vyžaduje prítomnosť používateľa (používateľ musí odpovedať na špecifické otázky).
Custom Test (Vlastný test)	Používa sa na testovanie špecifického zariadenia alebo vytvorenie vlastných testov, ktoré sa majú spustiť.
Symptom Tree (Strom symptómov)	Umožňuje vybrať testy na základe symptómu problému, ktorý sa vyskytol. Táto možnosť uvádza najbežnejšie symptómy.

 **POZNÁMKA:** Odporúčame vybrať položku **Extended Test** (Rozšírený test), ktorý spustí dôkladnejšiu kontrolu zariadení počítača.

Ak sa v priebehu testu vyskytne problém, zobrazí sa hlásenie s kódom chyby a opisom problému. Kód chyby a opis problému si zapíšte presne tak, ako sa zobrazia, a postupujte podľa pokynov na obrazovke. Ak problém nedokážete odstrániť, obráťte sa na oddelenie podpory pre zákazníkov spoločnosti Dell.

 **POZNÁMKA:** Pri kontaktovaní oddelenia technickej podpory spoločnosti Dell majte pripravený servisný štítok. Servisný štítok počítača sa nachádza vo vrchnej časti každej testovacej obrazovky.

Nasledujúce karty obsahujú ďalšie informácie týkajúce sa testov spúšťaných z možností Custom Test (Vlastný test) alebo Symptom Tree (Strom symptómov):

Karta	Funkcia
Results (Výsledky)	Zobrazí výsledky testu a všetky zistené chyby.
Errors (Chyby)	Zobrazí stav chýb, kódy chýb a opis problému.
Help (Pomocník)	Opisuje test a akékoľvek požiadavky na vykonanie testu.
Configuration (Konfigurácia)	Slúži na zobrazenie hardvérovej konfigurácie vybraného zariadenia. Nástroj Dell Diagnostics získava informácie o konfigurácii všetkých zariadení z nastavenia systému, pamäte a rôznych interných testov a tieto informácie zobrazí v zozname zariadení v ľavej časti obrazovky.

	POZNÁMKA: Zoznam zariadení nemusí obsahovať názvy všetkých súčastí nainštalovaných v počítači alebo všetkých zariadení pripojených k počítaču.
Parameters (Parametre)	Umožňuje prispôsobiť test zmenou nastavenia testu.

Chybové hlásenia

 **UPOZORNENIE:** Skôr ako začnete s ktorýmkoľvek postupom v tejto časti, prečítajte si bezpečnostné pokyny dodávané spolu s počítačom.

Ak nie je chybové hlásenie v zozname, pozrite si dokumentáciu k operačnému systému alebo programu, ktorý bol zapnutý, keď sa hlásenie zobrazilo.

A filename cannot contain any of the following characters: \ / : * ? " < > | (Názov súboru nesmie obsahovať žiadny z nasledujúcich znakov: \ / : * ? " < > |)
— V názvoch súborov tieto znaky nepoužívajte.

A required .DLL file was not found (Nepodarilo sa nájsť požadovaný súbor .DLL) — V programe, ktorý sa pokúšate otvoriť, chýba dôležitý súbor. Odstráňte a potom znova nainštalujte program:

Windows XP:

1. Kliknite na položku **Štart** → **Ovládací panel** → **Pridať alebo odstrániť programy** → **Programy a funkcie**.
2. Vyberte program, ktorý chcete odstrániť.
3. Kliknite na položku **Odinštalovať**.
4. Pozrite si dokumentáciu k programu, kde nájdete pokyny k inštalácii.

Windows Vista:

1. Kliknite na položku **Štart** → **Ovládací panel** → **Programy** → **Programy a funkcie**.
2. Vyberte program, ktorý chcete odstrániť.
3. Kliknite na položku **Odinštalovať**.
4. Pozrite si dokumentáciu k programu, kde nájdete pokyny k inštalácii.

drive letter : \ is not accessible. The device is not ready (jednotka s písmenovým označením : \ nie je prístupná. Zariadenie nie je pripravené) — Jednotka nedokáže prečítať disk. Do jednotky vložte disk a skúste znova.

Insert bootable media (Vložte zavádzacie médium) — Vložte zavádzaciu disketu, disk CD alebo DVD.

Non-system disk error (Chyba nesystémového disku) — Vyberte disketu z disketovej jednotky a reštartujte počítač.


Not enough memory or resources. Close some programs and try again (Nedostatok pamäte alebo prostriedkov. Zatvorte niektoré programy a skúste znova) — Zatvorte všetky okná a otvorte program, ktorý chcete používať. V niektorých prípadoch budete musieť reštartovať počítač, aby ste mohli obnoviť prostriedky počítača. Ak áno, spustíte program, ktorý chcete použiť ako prvý.

Operating system not found (Nepodarilo sa nájsť operačný systém) — Obráťte sa na oddelenie technickej podpory spoločnosti Dell.


Riešenie problémov

Pri odstraňovaní problémov počítača postupujte podľa týchto tipov:

1. Ak ste pridali alebo odstránili nejakú časť skôr než sa problém vyskytol, pozrite si inštalčné postupy a uistite sa, že táto súčasť bola správne nainštalovaná.
1. Ak nefunguje periférne zariadenie, ubezpečte sa, že je správne pripojené.
1. Ak sa na obrazovke zobrazí chybové hlásenie, zapíšte si jeho presné znenie. Toto hlásenie môže pomôcť personálu technickej podpory zistiť a odstrániť problémy.
1. Ak sa v programe vyskytne chybové hlásenie, pozrite si dokumentáciu k programu.

 **POZNÁMKA:** Postupy v tomto dokumente sa vzťahujú na predvolené zobrazenie systému Windows, takže sa nemusia vzťahovať na váš počítač Dell, ak ste ho nastavili na zobrazenie Windows Classic.

Problémy batérie

 **UPOZORNENIE:** Ak bola nová batéria nesprávne nainštalovaná, hrozí nebezpečenstvo výbuchu. Batériu vždy nahrad'te rovnakým alebo ekvivalentným typom podľa odporúčania výrobcu. Použité batérie zlikvidujte podľa pokynov výrobcu.

 **UPOZORNENIE:** Skôr ako začnete s ktorýmkoľvek postupom v tejto časti, prečítajte si bezpečnostné pokyny dodávané spolu s počítačom.

Problémy jednotky

 **UPOZORNENIE:** Skôr ako začnete s ktorýmkoľvek postupom v tejto časti, prečítajte si bezpečnostné pokyny dodávané spolu s počítačom.

Ubezpečte sa, že systém Microsoft® Windows® jednotku rozpozná —

Windows XP:

1. Kliknite na položku **Štart** a potom na položku **Tento počítač**.

Windows Vista:

1. Kliknite na položku **Štart** a potom na položku **Tento počítač**.

Ak disková jednotka nie je uvedená, vykonajte úplné skenovanie pomocou antivírusového programu, aby sa našli a odstránili vírusy. Vírusy môžu niekedy zabrániť systému Windows, aby diskovú jednotku rozpoznal.

Otestujte jednotku —

1. Vložte iný disk, aby ste vylúčili možnosť, že pôvodná jednotka je chybná.
1. Vložte záväzovaciu disketu a reštartujte počítač.


Vyčistite jednotku alebo disk — Informácie o čistení počítača nájdete v *Technologickej príručke spoločnosti Dell™* v počítači alebo na adrese support.dell.com.

Skontrolujte káblové spojenia

Spustite Poradcu pri riešení problémov s hardvérom — Pozri [Poradca pri problémoch s hardvérom](#).

Spustite nástroj Dell Diagnostics — Pozri [Dell Diagnostics](#).

Problémy optických jednotiek

 **POZNÁMKA:** Vysokorychlostné vibrácie optickej jednotky sú normálne a môžu spôsobovať hluk, ktorý neoznačuje poruchu jednotky alebo nosiča.

 **POZNÁMKA:** Vzhľadom na rôzne formáty diskov v rôznych svetových regiónoch nefungujú všetky DVD tituly vo všetkých DVD jednotkách.

Nastavenie hlasitosti Windows —

1. Kliknite na ikonu s reproduktorom v pravom hornom rohu obrazovky.
1. Ubezpečte sa, že zvuk je zapnutý, a to tak, že kliknete na posúvač a potiahnete ho myšou.
1. Ubezpečte sa, že zvuk nie je vypnutý, a to tak, že kliknete na niektoré začiarknuté políčko.

Skontrolujte reproduktory a subwoofer — Pozri [Zvuk a problémy s reproduktormi](#).

Problémy so zápisom na optickú jednotku

Zatvorte ostatné programy — Optická jednotka musí počas procesu zápisu prijímať rovnomerný prúd údajov. Ak sa prúd preruší, vyskytne sa chyba. Pred zápisom na optickú jednotku skúste zatvoriť všetky programy.

Pred zápisom na disk vypnite režim spánku v systéme Windows — Informácie o nastavení možností napájania nájdete v *Technologickej príručke spoločnosti Dell™* v počítači alebo na adrese support.dell.com. Taktiež môžete vyhľadať kľúčové slovo *pohotovostný režim* v Centre pomoci a technickej podpory systému Windows, kde nájdete ďalšie informácie o režimoch riadenia spotreby.

Problémy s pevným diskom

Spustite nástroj Kontrola disku —

Windows XP:

1. Kliknite na položku **Štart** a potom na položku **Tento počítač**.
2. Kliknite pravým tlačidlom na položku **lokálny disk C:**.
3. Kliknite na položku **Vlastnosti** → **Nástroje** → **Skontrolovať** teraz.
4. Kliknite na **Vyhľadať a pokúsiť sa obnoviť chybné sektory**, a kliknite na položku **Štart**.

Windows Vista:

1. Kliknite na položku **Štart** a potom na položku **Tento počítač**.
2. Kliknite pravým tlačidlom na **lokálny disk C:**.
3. Kliknite na položku **Vlastnosti** → **Nástroje** → **Skontrolovať teraz**.

Môže sa zobrazit' okno **Ovládanie používateľských kont**. Ak máte na počítači práva správcu, kliknite na položku **Pokračovať**; v opačnom prípade sa obráťte na svojho správcu, aby ste mohli pokračovať.

4. Postupujte podľa pokynov na obrazovke.

Problémy so zariadením IEEE 1394

 **UPOZORNENIE:** Skôr ako začnete s ktorýmkoľvek postupom v tejto časti, prečítajte si bezpečnostné pokyny dodávané spolu s počítačom.

 **POZNÁMKA:** Tento počítač podporuje len štandard IEEE 1394a.

Ubezpečte sa, či je kábel zariadenia IEEE 1394 správne pripojený do zariadenia a do konektora počítača

Ubezpečte sa, že zariadenie IEEE 1394 je povolené v nastaveniach systému — Informácie o používaní programu nastavenia systému nájdete v *Technologickej príručke spoločnosti Dell™* v počítači alebo na adrese support.dell.com.

Ubezpečte sa, že zariadenie IEEE 1394 je rozpoznané systémom Windows —

Windows XP:

1. Kliknite na položku **Štart** a kliknite na položku **Ovládací panel**.
2. V časti **Vybrať kategóriu** kliknite na položku **Výkon a údržba** → **Systém** → **Vlastnosti systému** → **Hardvér** → **Správca zariadení**.

Windows Vista:


1. Kliknite na položku **Štart**  → **Ovládací panel** → **Hardvér a zvuk**.
2. Kliknite na položku **Správca zariadení**.

Ak sa zariadenie IEEE 1394 nachádza v zozname, Windows zariadenie rozpoznáva.

Ak sa vyskytli problémy so zariadením Dell IEEE 1394 — Obráťte sa na oddelenie technickej podpory spoločnosti Dell.

Ak sa vyskytli problémy so zariadením IEEE 1394, ktoré nie je značky Dell — Obráťte sa na výrobcu zariadenia IEEE 1394.

Blokovanie a problémy softvéru

 **UPOZORNENIE:** Skôr ako začnete s ktorýmkoľvek postupom v tejto časti, prečítajte si bezpečnostné pokyny dodávané spolu s počítačom.

Počítač sa nespúšťa

Skontrolujte diagnostické kontrolky — Pozri [Problémy napájania](#).

Ubezpečte sa, že sieťový kábel je riadne zapojený do počítača a do elektrickej prípojky

Počítač nereaguje

 **OZNÁMENIE:** Ak nedokázate ukončiť operačný systém, môžete stratit' údaje.

Vypnite počítač — Ak po stlačení klávesov <Ctrl><Shift><Esc> spustíte Správcu úloh. 2. Kliknite na kartu **Aplikácie**. 3. Kliknite na program, ktorý neodpovedá. 4. Kliknite na položku **Ukončiť úlohu**.


Vypnite počítač — Ak po stlačení klávesov <Ctrl><Shift><Esc> spustíte Správcu úloh. 2. Kliknite na kartu **Aplikácie**. 3. Kliknite na program, ktorý neodpovedá. 4. Kliknite na položku **Ukončiť úlohu**.

Program nereaguje

Ukončíte program —

1. Súčasne stlačením klávesov <Ctrl><Shift><Esc> spustíte Správcu úloh.
2. Kliknite na kartu **Aplikácie**.
3. Kliknite na program, ktorý neodpovedá.
4. Kliknite na položku **Ukončiť úlohu**.

Program opakovane padá

 **POZNÁMKA:** K väčšine softvéru existujú pokyny na inštaláciu v dokumentácii alebo na diskete, disku CD alebo DVD.

Pozrite si dokumentáciu k softvéru — Ak je to potrebné, odinštalujte a potom nanovo nainštalujte program.

Program je určený pre starší operačný systém Windows

Spustíte Sprievodcu kompatibilitou programu —

Windows XP:

Sprievodca kompatibilitou programu nakonfiguruje program, aby fungoval v podobnom prostredí ako prostredie operačného systému, ktoré sa odlišuje od XP.

1. Kliknite na položku **Štart** → **Všetky programy** → **Príslušenstvo** → **Sprievodca kompatibilitou programu** → **Ďalej**.
2. Postupujte podľa pokynov na obrazovke.

Windows Vista:

Sprievodca kompatibilitou programu nakonfiguruje program, aby fungoval v podobnom prostredí ako prostredie operačného systému, ktoré sa odlišuje od XP.

1. Kliknite na položku **Štart** → **Ovládací panel** → **Programy** → **Použiť starší program s touto verziiu systému Windows**.
2. Na uvítacej obrazovke kliknite na položku **Ďalej**.
3. Postupujte podľa pokynov na obrazovke.

Zobrazí sa modrá obrazovka

Vypnite počítač — Ak po stlačení klávesu na klávesnici alebo po pohnutí myši nenastane reakcia, stlačte a podržte vypínač napájania po dobu min. 8 až 10 sekúnd (až kým sa počítač nevyvpe) a potom počítač reštartujte.

Iné problémy softvéru

Skontrolujte softvérovú dokumentáciu alebo kontaktujte výrobcu softvéru, ktorý vám poskytne informácie týkajúce sa odstraňovania problémov —

1. Ubezpečte sa, že program je kompatibilný s operačným systémom, ktorý je nainštalovaný v počítači.
1. Ubezpečte sa, že počítač spĺňa minimálne hardvérové požiadavky na používanie softvéru. Informácie si pozrite v dokumentácii k softvéru.
1. Ubezpečte sa, že program je správne nainštalovaný a nakonfigurovaný.
1. Overte, či ovládače zariadenia nie sú v konflikte s programom.
1. Ak je to potrebné, odinštalujte a potom nanovo nainštalujte program.

Okamžite zálohujte súbory

Použite antivírusový program na kontrolu pevnej jednotky, diskiet, diskov CD a DVD

Uložte a zatvorte **všetky otvorené súbory alebo programy a vypnite počítač** pomocou ponuky **Štart**

Problémy pamäte

 **UPOZORNENIE:** **Skôr ako začnete s ktorýmkoľvek postupom v tejto časti, prečítajte si bezpečnostné pokyny dodávané spolu s počítačom.**


Ak sa zobrazí hlásenie o nedostatku pamäte —

1. Uložte a zatvorte všetky otvorené súbory a zatvorte všetky otvorené programy, ktoré nepoužívate a zistite, či to vyrieši problém.
1. V dokumentácii k softvéru si prečítajte časť o minimálnych požiadavkách na pamäť. Podľa potreby nainštalujte dodatočnú pamäť (pozri [Výmena pamät'ového modulu](#)).
1. Znova nainštalujte pamät'ové moduly (pozri [Pamät'](#)) a overte, či počítač úspešne komunikuje s pamät'ou.
1. Spustite nástroj Dell Diagnostics (pozrite [Dell Diagnostics](#)).

Ak sa vyskytli iné problémy s pamät'ou —

1. Znova nainštalujte pamät'ové moduly (pozri [Pamät'](#)) a overte, či počítač úspešne komunikuje s pamät'ou.
1. Dodržiavajte pokyny vzťahujúce sa na inštaláciu pamäte (pozri [Výmena pamät'ového modulu](#)).
1. Ubezpečte sa, že pamäť, ktorú používate, je podporovaná počítačom. Informácie o type pamäte podporovanej počítačom nájdete v *inštaláčnej a stručnej referenčnej príručke* k počítaču na adrese [support.dell.com](#).
1. Spustite nástroj Dell Diagnostics (pozrite [Dell Diagnostics](#)).

Problémy napájania

 **UPOZORNENIE:** Skôr ako začnete s ktorýmkoľvek postupom v tejto časti, prečítajte si bezpečnostné pokyny dodávané spolu s počítačom.

Ak kontrolka výkonu svieti nazeleno a počítač neodpovedá — Pozri [Diagnostické kontroly](#).

Ak je kontrolka napájania vypnutá — Počítač je vypnutý alebo nie je napájaný.

- 1 Napájací kábel znova pripojte do zadnej časti počítača a do elektrickej prípojky.
- 1 Obíďte elektrické rozvodky, predlžovacie káble napájania a ostatné ochranné zariadenia napájania, aby ste si overili, či sa počítač správne zapína.
- 1 Ubezpečte sa, že všetky elektrické rozvodky sú zapojené do elektrickej prípojky a sú zapnuté.
- 1 Testovaním pomocou iného zariadenia (napr. lampou) overte, že elektrická prípojka funguje.


Odstráňte interferenciu — Niektoré možné príčiny interferencie sú:

- 1 predlžovacie káble napájania, klávesnice a myši,
- 1 príliš veľa zariadení pripojených do rovnakej rozvodky,
- 1 viacero rozvodiek zapojených do tej istej elektrickej prípojky.

Zvuk a problémy s reproduktormi

 **UPOZORNENIE:** Skôr ako začnete s ktorýmkoľvek postupom v tejto časti, prečítajte si bezpečnostné pokyny dodávané spolu s počítačom.

Z reproduktorov nevychádza zvuk

 **POZNÁMKA:** Ovládanie hlasitosti v MP3 a iných prehrávačoch médií môže potlačiť nastavenie hlasitosti Windows. Vždy skontrolujte, či hlasitosť na prehrávačoch médií nebola znížená alebo vypnutá.

Nastavenie hlasitosti Windows — Kliknite raz alebo dvakrát na ikonu s reproduktorom v pravom hornom rohu obrazovky. Ubezpečte sa, že hlasitosť je zvýšená a že nie je vypnutý zvuk.

Vypojte slúchadlá z konektora pre slúchadlá — Zvuk z reproduktorov sa automaticky vypína, keď sú do konektora slúchadiel na prednom paneli počítača zapojené slúchadlá.

Odstráňte možnú interferenciu — Vypnite ventilátory, žiarivky a halogénové lampy v blízkosti, aby ste zistili, či nie sú zdrojom interferencie.

Spustite Poradcu pri riešení problémov s hardvérom — Pozri [Poradca pri problémoch s hardvérom](#).


Z reproduktorov nevychádza zvuk

Skontrolujte káblové pripojenie slúchadiel — Overte, či je kábel slúchadiel správne zapojený do konektora slúchadiel. Prečítajte si *inštaláciu a stručnú referenčnú príručku* k počítaču na adrese support.dell.com.

Nastavenie hlasitosti Windows — Kliknite raz alebo dvakrát na ikonu s reproduktorom v pravom hornom rohu obrazovky. Ubezpečte sa, že hlasitosť je zvýšená a že nie je vypnutý zvuk.

Problémy obrazu a displeja

 **UPOZORNENIE:** Skôr ako začnete s ktorýmkoľvek postupom v tejto časti, prečítajte si bezpečnostné pokyny dodávané spolu s počítačom.

 **OZNÁMENIE:** Ak ste počítač dostali s nainštalovanou grafickou kartou PCI, nemusíte pri inštalácii doplnkových grafických kariet kartu odstrániť; karta sa vyžaduje na účely odstraňovania problémov. Ak vyberiete kartu, uložte ju na bezpečnom mieste. Informácie o grafickej karte nájdete na adrese support.dell.com.

Skontrolujte diagnostické kontrolky — Pozri [Diagnostické kontrolky](#).

Overte nastavenie displeja — Prečítajte si *Technologickú príručku Dell™* v počítači alebo na adrese support.dell.com.

Zmena nastavení zobrazenia Windows —

Windows XP:

1. Kliknite na položku **Štart** → **Ovládací panel** → **Vzhľad a motívy**.
2. Kliknite na oblasť, ktorú chcete zmeniť alebo kliknite na ikonu **Displej**.
3. Vyskúšajte rôzne nastavenia položiek **Kvalita farby** a **Rozlíšenie obrazovky**.

Windows Vista:

1. Kliknite na položku **Štart** → **Ovládací panel** → **Hardvér a zvuk** → **Prispôbenie** → **Nastavenie displeja**.
2. Podľa potreby upravte hodnotu nastavenia položky **Rozlíšenie** a **Nastavenie farieb**.

Len časť displeja je čitateľná

Pripojte externý monitor —

1. Vypnite počítač a pripojte k nemu externý monitor.
2. Zapnite počítač a monitor a ovládačmi nastavte jas a kontrast monitora.


Ak externý monitor funguje správne, porucha môže byť v displeji počítača alebo radiči videa. Obráťte sa na oddelenie technickej podpory spoločnosti Dell.

Služba Dell™ Technical Update


Služba Dell Technical Update poskytuje iniciatívne oznamovanie softvérových a hardvérových aktualizácií pre počítač prostredníctvom e-mailu. Táto služba je zadarmo a možno si ju upraviť z hľadiska obsahu, formátu a frekvencie získavania oznámení.

Do služby Dell Technical Update sa môžete zaregistrovať na adrese support.dell.com/technicalupdate.

Pomôcka Dell Support


Pomôcka Dell Support je nainštalovaná v počítači a dostupná prostredníctvom oddelenia technickej podpory spoločnosti Dell , ikony na paneli úloh alebo pomocou tlačidla **Štart**. Túto pomôcku podpory používajte na získanie informácií technickej podpory, softvérových aktualizácií a skenovania stavu počítačového prostredia.

Prístup k pomôcke Dell Support


K pomôcke Dell Support môžete získať prístup pomocou ikony  na paneli úloh alebo ponuky **Štart**.

Ak sa na paneli úloh nezobrazuje ikona Dell Support:

1. Kliknite na položku **Štart** → **Všetky programy** → **Dell Support** → **Nastavenie Dell Support**.
2. Ubezpečte sa, že je začiarknutá možnosť **Zobrazovať ikonu na paneli úloh**.

 **POZNÁMKA:** Ak nie je pomôcka Dell Support dostupná z ponuky **Štart**, softvér si môžete prevziať na adrese support.dell.com.

Pomôcka Dell Support je upravená pre vaše počítačové prostredie.

Ikona  na paneli úloh má rôzne funkcie, keď na ňu kliknete raz, dvakrát alebo pravým tlačidlom.


Kliknutie na ikonu Dell Support

Kliknite raz alebo pravým tlačidlom na ikonu  a vykonajte tak nasledujúce úlohy:

1. Kontrola počítačového prostredia.
1. Zobrazenie nastavenia pomôcky Dell Support.

- 1 Zobrazenie súboru pomocníka pre pomôcku Dell Support.
- 1 Zobrazenie najčastejších otázok.
- 1 Získanie ďalších informácií o pomôcke Dell Support.
- 1 Vypnutie pomôcky Dell Support.

Kliknutie na ikonu Dell Support

Kliknite dvakrát na ikonu  a manuálne skontrolujte počítačové prostredie, pozrite si najčastejšie otázky, súbor pomocníka pomôcky Dell Support a nastavenie pomôcky Dell Support.

Viac informácií o pomôcke Dell Support nájdete po kliknutí na otáznik (?) v hornej časti obrazovky **Dell™ Support**.

[Späť na obsah](#)